



# Винтовой захват ЗВ-20

## Технические характеристики



### По вопросам продаж и поддержки обращайтесь:

Архангельск (8182)63-90-72

Астана +7(7172)727-132

Белгород (4722)40-23-64

Брянск (4832)59-03-52

Владивосток (423)249-28-31

Волгоград (844)278-03-48

Вологда (8172)26-41-59

Воронеж (473)204-51-73

Екатеринбург (343)384-55-89

Иваново (4932)77-34-06

Ижевск (3412)26-03-58

Казань (843)206-01-48

Калининград (4012)72-03-81

Калуга (4842)92-23-67

Кемерово (3842)65-04-62

Киров (8332)68-02-04

Краснодар (861)203-40-90

Красноярск (391)204-63-61

Курск (4712)77-13-04

Липецк (4742)52-20-81

Магнитогорск (3519)55-03-13

Москва (495)268-04-70

Мурманск (8152)59-64-93

Набережные Челны (8552)20-53-41

Нижний Новгород (831)429-08-12

Новокузнецк (3843)20-46-81

Новосибирск (383)227-86-73

Орел (4862)44-53-42

Оренбург (3532)37-68-04

Пенза (8412)22-31-16

Пермь (342)205-81-47

Ростов-на-Дону (863)308-18-15

Рязань (4912)46-61-64

Самара (846)206-03-16

Санкт-Петербург (812)309-46-40

Саратов (845)249-38-78

Смоленск (4812)29-41-54

Сочи (862)225-72-31

Ставрополь (8652)20-65-13

Тверь (4822)63-31-35

Томск (3822)98-41-53

Тула (4872)74-02-29

Тюмень (3452)66-21-18

Ульяновск (8422)24-23-59

Уфа (347)229-48-12

Челябинск (351)202-03-61

Череповец (8202)49-02-64

Ярославль (4852)69-52-93

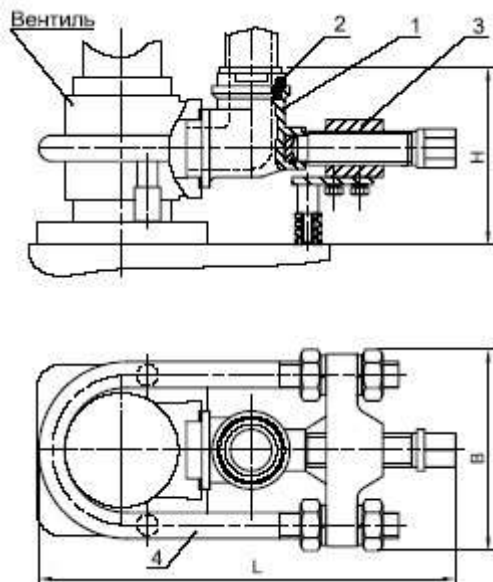
сайт: [www.avropa.nt-rt.ru](http://www.avropa.nt-rt.ru) || эл. почта: [avr@nt-rt.ru](mailto:avr@nt-rt.ru)

**Назначение:** винтовой захват ЗВ-20 — технологическое оборудование, используемое при прямом подсоединении гибкого рукава к угловому вентилю железнодорожного вагона-цистерны для перекачивания СУГ (сжиженных углеводородных газов).

**Описание:** заказ на захват можно оформить в одном из исполнений: ЗВ-20м (выполняется из стали, покрывается медью) или ЗВ-20н (используется нержавеющая сталь).

Для герметичности конец металлорукава необходимо приварить к переходнику; если же рукав сделан из резинокани, то он крепится к переходнику обжимками.

**Чертеж захвата винтового ЗВ:**



1-угольник; 2-переходник; 3-струбцина; 4-скоба

**Технические характеристики захвата ЗВ-20:**

Тип захвата	винтовой	
Максимальное рабочее давление при сливе-наливе, МПа (кг/см <sup>2</sup> ), не более	2 (20)	
Время подсоединения и отсоединения (суммарное) гибкого рукава к вентилю цистерны с помощью захвата, мин	0,6	
Габаритные размеры, мм	высота	125
	ширина	155

	длина	320
Масса, кг, не более		3,8



**По вопросам продаж и поддержки обращайтесь:**

Архангельск (8182)63-90-72

Астана +7(7172)727-132

Белгород (4722)40-23-64

Брянск (4832)59-03-52

Владивосток (423)249-28-31

Волгоград (844)278-03-48

Вологда (8172)26-41-59

Воронеж (473)204-51-73

Екатеринбург (343)384-55-89

Иваново (4932)77-34-06

Ижевск (3412)26-03-58

Казань (843)206-01-48

Калининград (4012)72-03-81

Калуга (4842)92-23-67

Кемерово (3842)65-04-62

Киров (8332)68-02-04

Краснодар (861)203-40-90

Красноярск (391)204-63-61

Курск (4712)77-13-04

Липецк (4742)52-20-81

Магнитогорск (3519)55-03-13

Москва (495)268-04-70

Мурманск (8152)59-64-93

Набережные Челны (8552)20-53-41

Нижний Новгород (831)429-08-12

Новокузнецк (3843)20-46-81

Новосибирск (383)227-86-73

Орел (4862)44-53-42

Оренбург (3532)37-68-04

Пенза (8412)22-31-16

Пермь (342)205-81-47

Ростов-на-Дону (863)308-18-15

Рязань (4912)46-61-64

Самара (846)206-03-16

Санкт-Петербург (812)309-46-40

Саратов (845)249-38-78

Смоленск (4812)29-41-54

Сочи (862)225-72-31

Ставрополь (8652)20-65-13

Тверь (4822)63-31-35

Томск (3822)98-41-53

Тула (4872)74-02-29

Тюмень (3452)66-21-18

Ульяновск (8422)24-23-59

Уфа (347)229-48-12

Челябинск (351)202-03-61

Череповец (8202)49-02-64

Ярославль (4852)69-52-93

**сайт: [www.avrora.nt-rt.ru](http://www.avrora.nt-rt.ru) || эл. почта: [avr@nt-rt.ru](mailto:avr@nt-rt.ru)**