



Узел наполнения УН-80

Технические характеристики



По вопросам продаж и поддержки обращайтесь:

Архангельск (8182)63-90-72

Астана +7(7172)727-132

Белгород (4722)40-23-64

Брянск (4832)59-03-52

Владивосток (423)249-28-31

Волгоград (844)278-03-48

Вологда (8172)26-41-59

Воронеж (473)204-51-73

Екатеринбург (343)384-55-89

Иваново (4932)77-34-06

Ижевск (3412)26-03-58

Казань (843)206-01-48

Калининград (4012)72-03-81

Калуга (4842)92-23-67

Кемерово (3842)65-04-62

Киров (8332)68-02-04

Краснодар (861)203-40-90

Красноярск (391)204-63-61

Курск (4712)77-13-04

Липецк (4742)52-20-81

Магнитогорск (3519)55-03-13

Москва (495)268-04-70

Мурманск (8152)59-64-93

Набережные Челны (8552)20-53-41

Нижний Новгород (831)429-08-12

Новокузнецк (3843)20-46-81

Новосибирск (383)227-86-73

Орел (4862)44-53-42

Оренбург (3532)37-68-04

Пенза (8412)22-31-16

Пермь (342)205-81-47

Ростов-на-Дону (863)308-18-15

Рязань (4912)46-61-64

Самара (846)206-03-16

Санкт-Петербург (812)309-46-40

Саратов (845)249-38-78

Смоленск (4812)29-41-54

Сочи (862)225-72-31

Ставрополь (8652)20-65-13

Тверь (4822)63-31-35

Томск (3822)98-41-53

Тула (4872)74-02-29

Тюмень (3452)66-21-18

Ульяновск (8422)24-23-59

Уфа (347)229-48-12

Челябинск (351)202-03-61

Череповец (8202)49-02-64

Ярославль (4852)69-52-93

сайт: www.avropa.nt-rt.ru || эл. почта: avr@nt-rt.ru

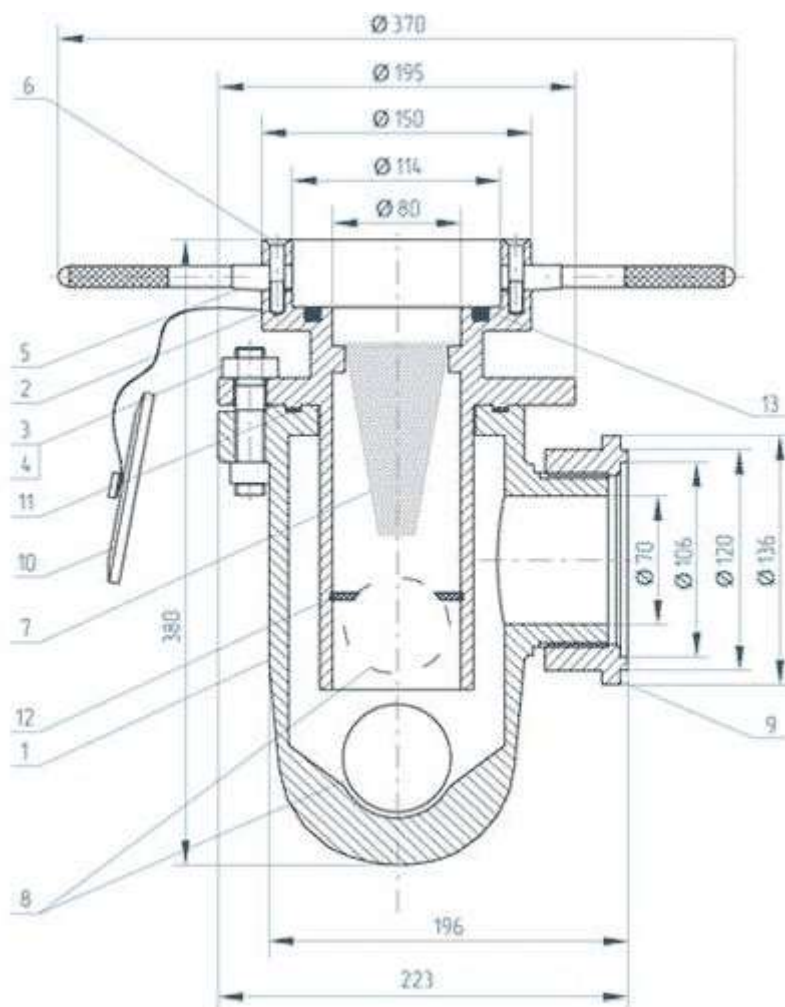
Назначение: узел наполнения УН-80 является соединительным звеном между патрубком рукава автомобильной цистерны (АЦ) и трубопроводом линии наполнения резервуара.

Описание: конструкция УН-80 включает в себя топливный гидрозатвор, который препятствует распространению пламени по линии наполнения резервуара в соответствии с требованием НПБ 111-98* (п.60).

Узел наполнения УН-80 состоит из следующих основных частей:

- Корпус узла наполнения изготовлен из алюминиевого сплава, служит для ступенчатого перелива нефтепродукта в трубопровод наполнения через поплавковый клапан;
- Зажимное эксцентриковое кулачковое устройство предназначено для фиксации патрубка рукава АЦ в сливной муфте;
- Крышка закрывает сливную муфту в нерабочем состоянии;
- Клапан поплавковый предназначен для пропуска нефтепродукта только в одном направлении является самозакрывающимся устройством при окончании операции слива из АЦ (НПБ 111-98).

Чертеж УН-80:



1. Корпус
2. Муфта сливная
3. Болт М16
4. Гайка М16
5. Зажимной кулачок
6. Ось
7. Фильтр сетчатый
8. Поплавок
9. Корпус соединителя с трубопроводом
10. Крышка
11. Прокладка
12. Седло клапана
13. Прокладка

Для подключения узла необходимо:

- открыть кулачковое эксцентриковые зажимы, снять крышку;
- установить сливной патрубок АЦ и зафиксировать его кулачковыми зажимами;
- после открытия сливного устройства на АЦ поток нефтепродукта откроет поплавковый клапан и топливо начнет поступать в

резервуар;

- после окончания операции слива поплавковый клапан закроется;
- отсоединение сливного шланга производить в обратной последовательности.

При эксплуатации производить осмотр деталей узла наполнения не реже одного раза в месяц.

Узел работает в гидравлической системе с давлением 0,6 МПа, при относительной влажности до 95% и температурой от -50°C до $+50^{\circ}\text{C}$.

По устойчивости к воздействию климатических факторов внешней среды узел наполнения изготавливается в исполнении УХЛ, категория размещения 5 по ГОСТ 15150-69.

Технические характеристики УН-80:

условный диаметр прохода, Ду, мм	80	
рабочее давление, МПа	0,02 — 0,6	
пропускная способность не менее, л/мин	400	
габаритные размеры, не более:	— высота, мм	320
	— ширина, мм	200
	— диаметр (по ручкам), мм	max 370
масса, не более, кг	12	
материал	сплав алюминия	



По вопросам продаж и поддержки обращайтесь:

Архангельск (8182)63-90-72

Астана +7(7172)727-132

Белгород (4722)40-23-64

Брянск (4832)59-03-52

Калининград (4012)72-03-81

Калуга (4842)92-23-67

Кемерово (3842)65-04-62

Киров (8332)68-02-04

Нижний Новгород (831)429-08-12

Новокузнецк (3843)20-46-81

Новосибирск (383)227-86-73

Орел (4862)44-53-42

Смоленск (4812)29-41-54

Сочи (862)225-72-31

Ставрополь (8652)20-65-13

Тверь (4822)63-31-35

Владивосток (423)249-28-31

Волгоград (844)278-03-48

Вологда (8172)26-41-59

Воронеж (473)204-51-73

Екатеринбург (343)384-55-89

Иваново (4932)77-34-06

Ижевск (3412)26-03-58

Казань (843)206-01-48

Краснодар (861)203-40-90

Красноярск (391)204-63-61

Курск (4712)77-13-04

Липецк (4742)52-20-81

Магнитогорск (3519)55-03-13

Москва (495)268-04-70

Мурманск (8152)59-64-93

Набережные Челны (8552)20-53-41

Оренбург (3532)37-68-04

Пенза (8412)22-31-16

Пермь (342)205-81-47

Ростов-на-Дону (863)308-18-15

Рязань (4912)46-61-64

Самара (846)206-03-16

Санкт-Петербург (812)309-46-40

Саратов (845)249-38-78

Томск (3822)98-41-53

Тула (4872)74-02-29

Тюмень (3452)66-21-18

Ульяновск (8422)24-23-59

Уфа (347)229-48-12

Челябинск (351)202-03-61

Череповец (8202)49-02-64

Ярославль (4852)69-52-93

сайт: www.avrora.nt-rt.ru || эл. почта: avr@nt-rt.ru