



Система равномерной подачи М-250

Технические характеристики

По вопросам продаж и поддержки обращайтесь:

Архангельск (8182)63-90-72

Астана +7(7172)727-132

Белгород (4722)40-23-64

Брянск (4832)59-03-52

Владивосток (423)249-28-31

Волгоград (844)278-03-48

Вологда (8172)26-41-59

Воронеж (473)204-51-73

Екатеринбург (343)384-55-89

Иваново (4932)77-34-06

Ижевск (3412)26-03-58

Казань (843)206-01-48

Калининград (4012)72-03-81

Калуга (4842)92-23-67

Кемерово (3842)65-04-62

Киров (8332)68-02-04

Краснодар (861)203-40-90

Красноярск (391)204-63-61

Курск (4712)77-13-04

Липецк (4742)52-20-81

Магнитогорск (3519)55-03-13

Москва (495)268-04-70

Мурманск (8152)59-64-93

Набережные Челны (8552)20-53-41

Нижний Новгород (831)429-08-12

Новокузнецк (3843)20-46-81

Новосибирск (383)227-86-73

Орел (4862)44-53-42

Оренбург (3532)37-68-04

Пенза (8412)22-31-16

Пермь (342)205-81-47

Ростов-на-Дону (863)308-18-15

Рязань (4912)46-61-64

Самара (846)206-03-16

Санкт-Петербург (812)309-46-40

Саратов (845)249-38-78

Смоленск (4812)29-41-54

Сочи (862)225-72-31

Ставрополь (8652)20-65-13

Тверь (4822)63-31-35

Томск (3822)98-41-53

Тула (4872)74-02-29

Тюмень (3452)66-21-18

Ульяновск (8422)24-23-59

Уфа (347)229-48-12

Челябинск (351)202-03-61

Череповец (8202)49-02-64

Ярославль (4852)69-52-93

сайт: www.avrora.nt-rt.ru | эл. почта: avr@nt-rt.ru

Система равномерной подачи М-250

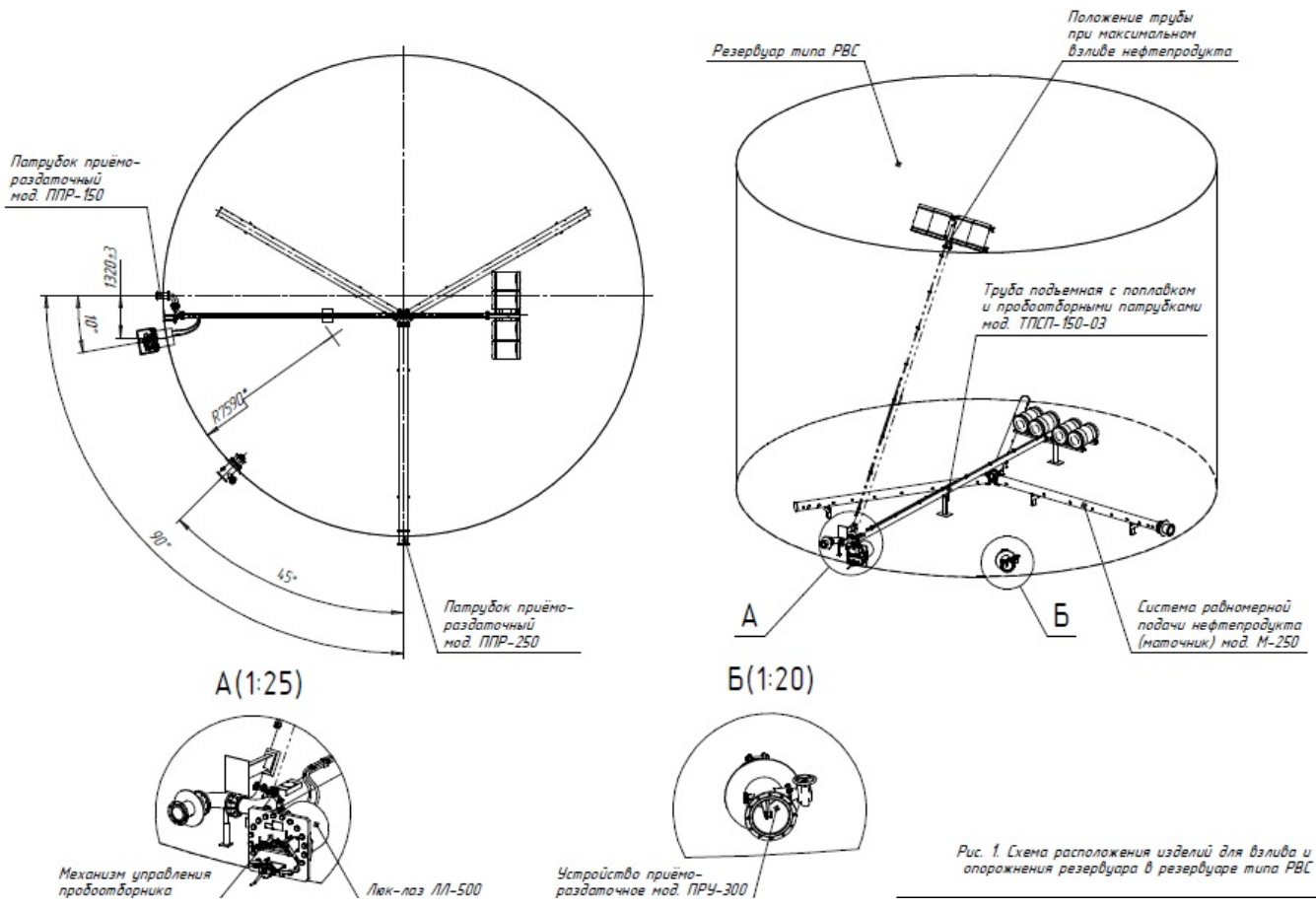


Рис. 1. Схема расположения изделий для взлива и опорожнения резервуара в резервуаре типа РВС

Назначение: система равномерной подачи М-250 (далее по тексту система М-250) предназначена для подачи нефтяной эмульсии в резервуар типа РВС и обеспечения равномерного растекания ее по всей площади дна резервуара.

Описание: система М-250 является комплектующим изделием вертикальных цилиндрических резервуаров и устанавливается на дне резервуаров. М-250 состоит из тройника, трубы центральной, двух труб раздаточных, шести опор, приваренных к днищу резервуара. При наполнении резервуара нефтяной эмульсией за счет перфораций, имеющих в центральной и раздаточных трубах, М-250 обеспечивает равномерное распределение эмульсии по всей площади дна резервуара, ускоряя процесс ее разделения на основные компоненты (нефть, пластовая вода), так как процесс взлива протекает без перемешивания устоявшихся слоёв продукта и пластовой воды.

По устойчивости к воздействию климатических факторов внешней среды система М-250 изготавливается в исполнении У, УХЛ и Т категории размещения 1 по ГОСТ 15150-69.

Технические характеристики М- 250:

Величина параметра	
Наименование параметра	
Условный проход Ду*, мм	250*

Присоединительные размеры, мм	
Межцентровое расстояние крепёжных отверстий D1*	335*
Диаметр крепёжных отверстий d*	18*
Количество крепёжных отверстий n, шт.	12*
Длина патрубка l, мм, не более	
	432
Длина центральной трубы L*, мм	
	6510*
Длина раздаточных труб L1*, мм	
	6513*
Высота оси патрубка от дна резервуара h, мм, не более	
	500
Габаритные размеры, длина x ширина x высота, мм*	
	10210x11793x685*
Масса*, кг, не более	
	1175*

Примечание.

* — Параметры уточняются и согласовываются с заказчиком под конкретный РВС.



По вопросам продаж и поддержки обращайтесь:

Архангельск (8182)63-90-72

Астана +7(7172)727-132

Белгород (4722)40-23-64

Брянск (4832)59-03-52

Владивосток (423)249-28-31

Волгоград (844)278-03-48

Вологда (8172)26-41-59

Воронеж (473)204-51-73

Екатеринбург (343)384-55-89

Иваново (4932)77-34-06

Ижевск (3412)26-03-58

Казань (843)206-01-48

Калининград (4012)72-03-81

Калуга (4842)92-23-67

Кемерово (3842)65-04-62

Киров (8332)68-02-04

Краснодар (861)203-40-90

Красноярск (391)204-63-61

Курск (4712)77-13-04

Липецк (4742)52-20-81

Магнитогорск (3519)55-03-13

Москва (495)268-04-70

Мурманск (8152)59-64-93

Набережные Челны (8552)20-53-41

Нижний Новгород (831)429-08-12

Новокузнецк (3843)20-46-81

Новосибирск (383)227-86-73

Орел (4862)44-53-42

Оренбург (3532)37-68-04

Пенза (8412)22-31-16

Пермь (342)205-81-47

Ростов-на-Дону (863)308-18-15

Рязань (4912)46-61-64

Самара (846)206-03-16

Санкт-Петербург (812)309-46-40

Саратов (845)249-38-78

Смоленск (4812)29-41-54

Сочи (862)225-72-31

Ставрополь (8652)20-65-13

Тверь (4822)63-31-35

Томск (3822)98-41-53

Тула (4872)74-02-29

Тюмень (3452)66-21-18

Ульяновск (8422)24-23-59

Уфа (347)229-48-12

Челябинск (351)202-03-61

Череповец (8202)49-02-64

Ярославль (4852)69-52-93

сайт: www.avrora.nt-rt.ru | эл. почта: avr@nt-rt.ru