



# Патрубок зачистной ПЗ

## Технические характеристики



### По вопросам продаж и поддержки обращайтесь:

Архангельск (8182)63-90-72

Астана +7(7172)727-132

Белгород (4722)40-23-64

Брянск (4832)59-03-52

Владивосток (423)249-28-31

Волгоград (844)278-03-48

Вологда (8172)26-41-59

Воронеж (473)204-51-73

Екатеринбург (343)384-55-89

Иваново (4932)77-34-06

Ижевск (3412)26-03-58

Казань (843)206-01-48

Калининград (4012)72-03-81

Калуга (4842)92-23-67

Кемерово (3842)65-04-62

Киров (8332)68-02-04

Краснодар (861)203-40-90

Красноярск (391)204-63-61

Курск (4712)77-13-04

Липецк (4742)52-20-81

Магнитогорск (3519)55-03-13

Москва (495)268-04-70

Мурманск (8152)59-64-93

Набережные Челны (8552)20-53-41

Нижний Новгород (831)429-08-12

Новокузнецк (3843)20-46-81

Новосибирск (383)227-86-73

Орел (4862)44-53-42

Оренбург (3532)37-68-04

Пенза (8412)22-31-16

Пермь (342)205-81-47

Ростов-на-Дону (863)308-18-15

Рязань (4912)46-61-64

Самара (846)206-03-16

Санкт-Петербург (812)309-46-40

Саратов (845)249-38-78

Смоленск (4812)29-41-54

Сочи (862)225-72-31

Ставрополь (8652)20-65-13

Тверь (4822)63-31-35

Томск (3822)98-41-53

Тула (4872)74-02-29

Тюмень (3452)66-21-18

Ульяновск (8422)24-23-59

Уфа (347)229-48-12

Челябинск (351)202-03-61

Череповец (8202)49-02-64

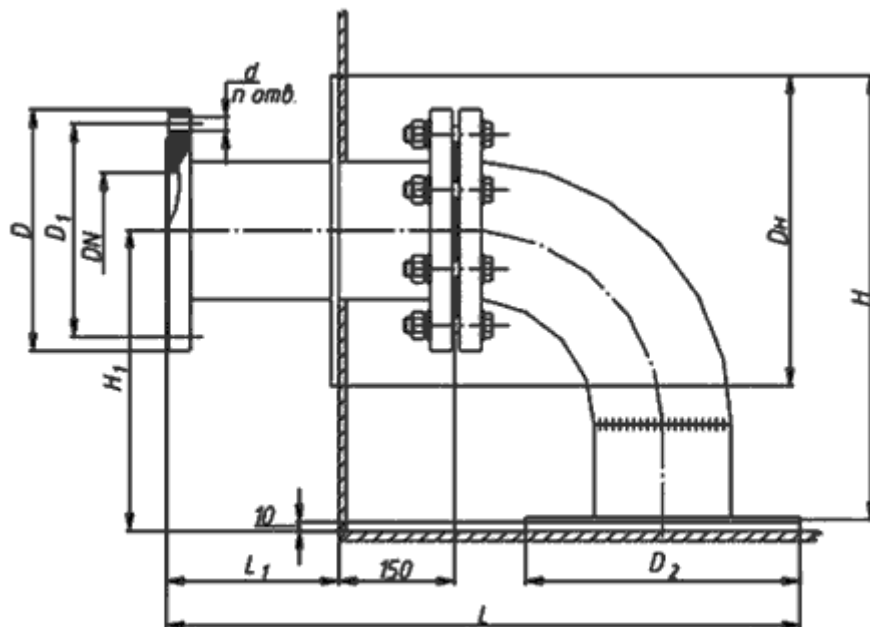
Ярославль (4852)69-52-93

сайт: [www.avropa.nt-rt.ru](http://www.avropa.nt-rt.ru) || эл. почта: [avr@nt-rt.ru](mailto:avr@nt-rt.ru)

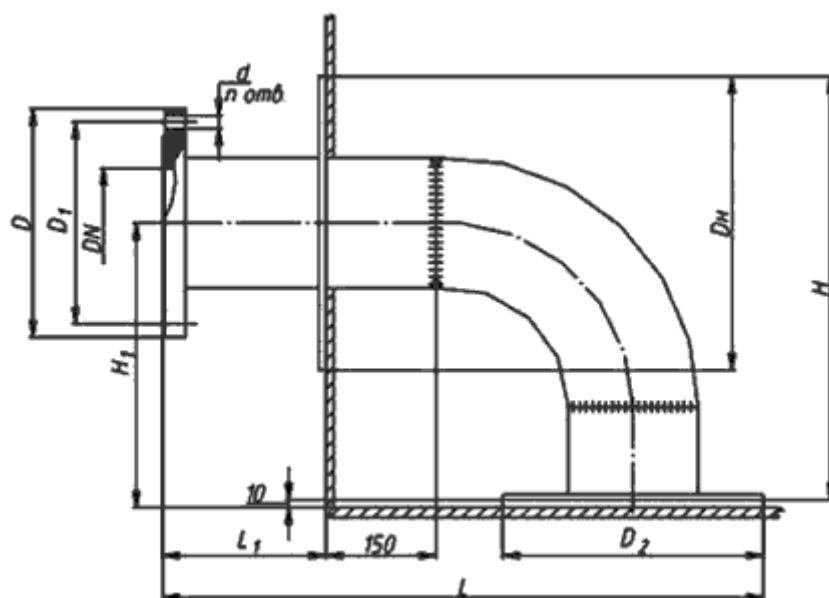
**Назначение:** патрубки зачистные ПЗ являются составной частью резервуара и предназначены для зачистки днищ резервуаров для хранения обводнённой нефти.

**Описание:** изготавливается два варианта соединения патрубка с отводом: сварное (ПЗ) и фланцевое (ПЗ1). По устойчивости к воздействию климатических факторов внешней среды патрубки зачистные ПЗ и ПЗ1 изготавливаются в исполнении У и УХЛ категории размещения 1 по ГОСТ 15150-69. Патрубки зачистные ПЗ имеют всю необходимую документацию и соответствующую сертификацию.

**Чертеж ПЗ и ПЗ1:**



Общий вид патрубка зачистного ПЗ1



Общий вид патрубка зачистного ПЗ

Предлагаем следующие наименования патрубка зачистного ПЗ:  
ПЗ-80, ПЗ-100, ПЗ-150, ПЗ-200, ПЗ-250, ПЗ-300.

**Технические характеристики ПЗ:**

Обозначение изделия	Условный проход, DN	Присоединительные размеры фланцев				Габаритные размеры, мм, не более		D н	D 2	H 1	L 1	Масса, кг, не более
		D, мм	D1, мм	d, мм	п, шт.	длина L	высота H					
<b>ПЗ-80</b>	80	185	150	18	4	560	340	180	180	250	200	11,7
<b>ПЗ1-80</b>												17
<b>ПЗ-100</b>	100	205	170			627	400	220	220	300	207	15
<b>ПЗ1-100</b>												21
<b>ПЗ-150</b>	150	260	225		752	520	360	320	350	200	34,5	
<b>ПЗ1-150</b>											48	
<b>ПЗ-200</b>	200	315	280		920	670	440	440	450	250	34,8	
<b>ПЗ1-200</b>											74	
<b>ПЗ-250</b>	250	370	335	1050	815	550	550	550	250	91		
<b>ПЗ1-250</b>										138		

<b>ПЗ-300</b>	300	435	395	22		1185	965	6	6	6	2	123
<b>ПЗ1-300</b>						1208		5	5	5	6	160
						0		0	0	0		



**По вопросам продаж и поддержки обращайтесь:**

Архангельск (8182)63-90-72

Астана +7(7172)727-132

Белгород (4722)40-23-64

Брянск (4832)59-03-52

Владивосток (423)249-28-31

Волгоград (844)278-03-48

Вологда (8172)26-41-59

Воронеж (473)204-51-73

Екатеринбург (343)384-55-89

Иваново (4932)77-34-06

Ижевск (3412)26-03-58

Казань (843)206-01-48

Калининград (4012)72-03-81

Калуга (4842)92-23-67

Кемерово (3842)65-04-62

Киров (8332)68-02-04

Краснодар (861)203-40-90

Красноярск (391)204-63-61

Курск (4712)77-13-04

Липецк (4742)52-20-81

Магнитогорск (3519)55-03-13

Москва (495)268-04-70

Мурманск (8152)59-64-93

Набережные Челны (8552)20-53-41

Нижний Новгород (831)429-08-12

Новокузнецк (3843)20-46-81

Новосибирск (383)227-86-73

Орел (4862)44-53-42

Оренбург (3532)37-68-04

Пенза (8412)22-31-16

Пермь (342)205-81-47

Ростов-на-Дону (863)308-18-15

Рязань (4912)46-61-64

Самара (846)206-03-16

Санкт-Петербург (812)309-46-40

Саратов (845)249-38-78

Смоленск (4812)29-41-54

Сочи (862)225-72-31

Ставрополь (8652)20-65-13

Тверь (4822)63-31-35

Томск (3822)98-41-53

Тула (4872)74-02-29

Тюмень (3452)66-21-18

Ульяновск (8422)24-23-59

Уфа (347)229-48-12

Челябинск (351)202-03-61

Череповец (8202)49-02-64

Ярославль (4852)69-52-93

**сайт: [www.avrora.nt-rt.ru](http://www.avrora.nt-rt.ru) || эл. почта: [avr@nt-rt.ru](mailto:avr@nt-rt.ru)**