



# Пробоотборник секционный для отбора усредненных проб нефтепродуктов ПСУР, ПСР

## Технические характеристики



### По вопросам продаж и поддержки обращайтесь:

Архангельск (8182)63-90-72	Калининград (4012)72-03-81	Нижний Новгород (831)429-08-12	Смоленск (4812)29-41-54
Астана +7(7172)727-132	Калуга (4842)92-23-67	Новокузнецк (3843)20-46-81	Сочи (862)225-72-31
Белгород (4722)40-23-64	Кемерово (3842)65-04-62	Новосибирск (383)227-86-73	Ставрополь (8652)20-65-13
Брянск (4832)59-03-52	Киров (8332)68-02-04	Орел (4862)44-53-42	Тверь (4822)63-31-35
Владивосток (423)249-28-31	Краснодар (861)203-40-90	Оренбург (3532)37-68-04	Томск (3822)98-41-53
Волгоград (844)278-03-48	Красноярск (391)204-63-61	Пенза (8412)22-31-16	Тула (4872)74-02-29
Вологда (8172)26-41-59	Курск (4712)77-13-04	Пермь (342)205-81-47	Тюмень (3452)66-21-18
Воронеж (473)204-51-73	Липецк (4742)52-20-81	Ростов-на-Дону (863)308-18-15	Ульяновск (8422)24-23-59
Екатеринбург (343)384-55-89	Магнитогорск (3519)55-03-13	Рязань (4912)46-61-64	Уфа (347)229-48-12
Иваново (4932)77-34-06	Москва (495)268-04-70	Самара (846)206-03-16	Челябинск (351)202-03-61
Ижевск (3412)26-03-58	Мурманск (8152)59-64-93	Санкт-Петербург (812)309-46-40	Череповец (8202)49-02-64
Казань (843)206-01-48	Набережные Челны (8552)20-53-41	Саратов (845)249-38-78	Ярославль (4852)69-52-93

## **Назначение секционного резервуарного пробоотборника**

Пробоотборники ПСУР(ПСП) предназначены для отбора интегральных аналитических проб с определенных уровней резервуара с самотечным сливом. Это стационарная металлическая установка для вертикальных резервуаров, позволяющая получить действительный состав продукта на любом уровне резервуара.

## **Климатические исполнения пробоотборников ПСУР(ПСП)**

Секционные пробоотборники для забора усредненных проб производятся в нескольких исполнениях в зависимости от макроклимата при эксплуатации:

- УХЛ — для умеренного и холодного климата;
- У — только для умеренного;
- Т — для сухого и влажного тропического климата.

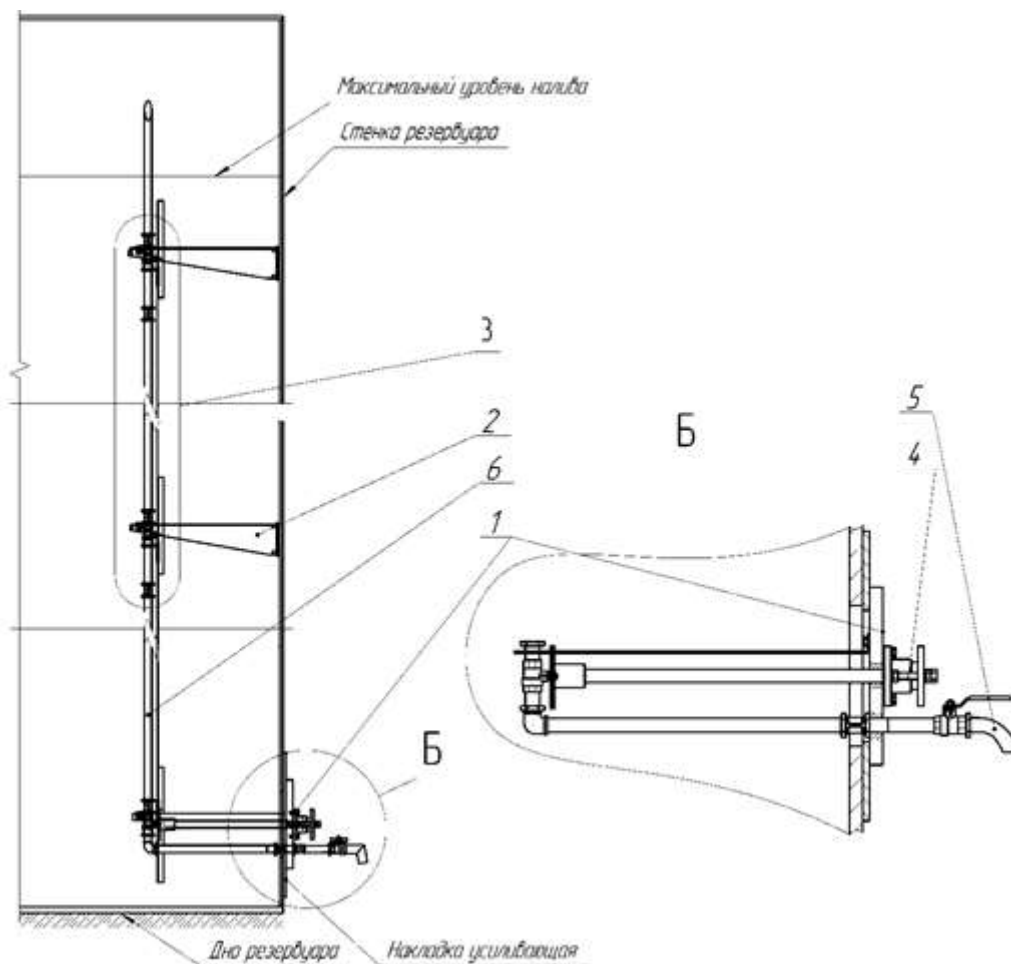
Разделение пробоотборников по устойчивости к воздействию климатических факторов и значение факторов внешней среды полностью соответствуют положениям ГОСТ 15150-69.

## **Устройство и принцип работы**

Муфтовые соединения закрепляют трубопроводы всех секций пробоотборника. Секции, сливной кран и патрубок составляют пробоотборную сливную колонну. Световой люк, состоящий из корпуса, прокладки и крышки, устанавливается на крышу резервуара с помощью сварочного соединения. Через него и устанавливаются секции пробоотборника для жидкостей.

Чтобы снять пробу, необходимо до упора повернуть ручку узла управления. На вал и нижнее коромысло секции передается усилие поворота, что позволяет регулировать шаровые краны за счет шарнирных соединений. Секционный пробоотборник ПСП устроен так, что при заборе нефти или нефтепродукта каждая секция заполняется независимо от других. Потом пробы, отделившиеся от столба продукта, смешиваются и направляются в специализированную посуду.





1 – узел приемный, 2 – кронштейн в сборе с опорами, 3 – секция отбора проб, 4 – система аварийного перекрытия труб, 5 – кран сливной, 6 – основание в сборе с опорами.

#### Технические характеристики ПСР:

Наименование основных параметров	Величина параметров
Диаметр условного прохода, мм	15-25
Время забора образца, мин	не более 5
Объем мерного участка на 1,0 м длины, л	0,195±0,02
Максимальная вязкость продукта, Ст	11
Температура продукта, °С	
минимальная	– 40
максимальная	+ 80
Гидростатическое давление в резервуаре, МПа, не более	0,25

Высота стенки резервуара, м,	Не более 17,88
*Масса, кг, не более	220

Примечание. \* Параметры определяются в зависимости от высоты резервуара заказчика.

***Пробоотборники ПСУР(ПСР) от завода нефтегазового оборудования «АВРОРА»***

Завод нефтегазового оборудование «АВРОРА» занимается производством и продажей нефтегазового оборудования более 18 лет. Купить продукцию можно в любом городе России, стран ближнего и дальнего зарубежья — транспортные компании, с которыми мы сотрудничаем, доставят заказ и в крупные города, как Москва, Санкт-Петербург, Новосибирск, Екатеринбург, так и в относительно небольшие, например, Уфа, Нефтеюганск, Тольятти.

При оформлении заказа возможен выбор различных параметров по усмотрению заказчика:

- Высота резервуара — она соответствует числовому обозначению в названии оборудования. Например, для ПСУР-2, ПСУР-11, ПСУР-12, ПСУР-16 значением высоты резервуара будут 2, 11, 12 и 16 м, соответственно.
- Форма пробоотборной колонны — с трехходовыми кранами или в виде перфорированной трубы.
- Интервал отбора проб — 1000 мм по умолчанию или указанная заказчиком величина.
- Аварийная система для проведения технических и ремонтных работ без опорожнения резервуара.
- Увеличение диаметра пробоотборной колонны для забора аналитических проб вязких продуктов.
- Наличие монтажного патрубка в конструкции пробоотборника.
- Наличие системы обогрева для исправной работы в холодных условиях.

С фотографией и чертежом секционного резервуарного пробоотборника можно ознакомиться на сайте. Чтобы узнать точную стоимость, оставьте заявку на запрос цены необходимого оборудования с указанием основных параметров.



**По вопросам продаж и поддержки обращайтесь:**

Архангельск (8182)63-90-72

Астана +7(7172)727-132

Белгород (4722)40-23-64

Брянск (4832)59-03-52

Владивосток (423)249-28-31

Волгоград (844)278-03-48

Вологда (8172)26-41-59

Воронеж (473)204-51-73

Екатеринбург (343)384-55-89

Иваново (4932)77-34-06

Ижевск (3412)26-03-58

Казань (843)206-01-48

Калининград (4012)72-03-81

Калуга (4842)92-23-67

Кемерово (3842)65-04-62

Киров (8332)68-02-04

Краснодар (861)203-40-90

Красноярск (391)204-63-61

Курск (4712)77-13-04

Липецк (4742)52-20-81

Магнитогорск (3519)55-03-13

Москва (495)268-04-70

Мурманск (8152)59-64-93

Набережные Челны (8552)20-53-41

Нижний Новгород (831)429-08-12

Новокузнецк (3843)20-46-81

Новосибирск (383)227-86-73

Орел (4862)44-53-42

Оренбург (3532)37-68-04

Пенза (8412)22-31-16

Пермь (342)205-81-47

Ростов-на-Дону (863)308-18-15

Рязань (4912)46-61-64

Самара (846)206-03-16

Санкт-Петербург (812)309-46-40

Саратов (845)249-38-78

Смоленск (4812)29-41-54

Сочи (862)225-72-31

Ставрополь (8652)20-65-13

Тверь (4822)63-31-35

Томск (3822)98-41-53

Тула (4872)74-02-29

Тюмень (3452)66-21-18

Ульяновск (8422)24-23-59

Уфа (347)229-48-12

Челябинск (351)202-03-61

Череповец (8202)49-02-64

Ярославль (4852)69-52-93

**сайт: [www.avrora.nt-rt.ru](http://www.avrora.nt-rt.ru) || эл. почта: [avr@nt-rt.ru](mailto:avr@nt-rt.ru)**