



Пробоотборник для отбора проб из трубопроводов ПСПР-1

Технические характеристики



По вопросам продаж и поддержки обращайтесь:

Архангельск (8182)63-90-72

Астана +7(7172)727-132

Белгород (4722)40-23-64

Брянск (4832)59-03-52

Владивосток (423)249-28-31

Волгоград (844)278-03-48

Вологда (8172)26-41-59

Воронеж (473)204-51-73

Екатеринбург (343)384-55-89

Иваново (4932)77-34-06

Ижевск (3412)26-03-58

Казань (843)206-01-48

Калининград (4012)72-03-81

Калуга (4842)92-23-67

Кемерово (3842)65-04-62

Киров (8332)68-02-04

Краснодар (861)203-40-90

Красноярск (391)204-63-61

Курск (4712)77-13-04

Липецк (4742)52-20-81

Магнитогорск (3519)55-03-13

Москва (495)268-04-70

Мурманск (8152)59-64-93

Набережные Челны (8552)20-53-41

Нижний Новгород (831)429-08-12

Новокузнецк (3843)20-46-81

Новосибирск (383)227-86-73

Орел (4862)44-53-42

Оренбург (3532)37-68-04

Пенза (8412)22-31-16

Пермь (342)205-81-47

Ростов-на-Дону (863)308-18-15

Рязань (4912)46-61-64

Самара (846)206-03-16

Санкт-Петербург (812)309-46-40

Саратов (845)249-38-78

Смоленск (4812)29-41-54

Сочи (862)225-72-31

Ставрополь (8652)20-65-13

Тверь (4822)63-31-35

Томск (3822)98-41-53

Тула (4872)74-02-29

Тюмень (3452)66-21-18

Ульяновск (8422)24-23-59

Уфа (347)229-48-12

Челябинск (351)202-03-61

Череповец (8202)49-02-64

Ярославль (4852)69-52-93

Пробоотборник ПСПР-1 применяется для послойного отбора образцов нефти и нефтепродуктов из трубопроводов при давлении до 6,3 МПа. Он предназначен для использования на оперативных и коммерческих узлах учета нефти и при проверке качества нефти. Оборудование соответствует требованиям, изложенным в ГОСТ 2517-85.

Для вариативности мест использования пробоотборник производится в трех климатических исполнениях категории размещения I по ГОСТ 15150-69: УХЛ, У, Т.

Правила отбора пробы

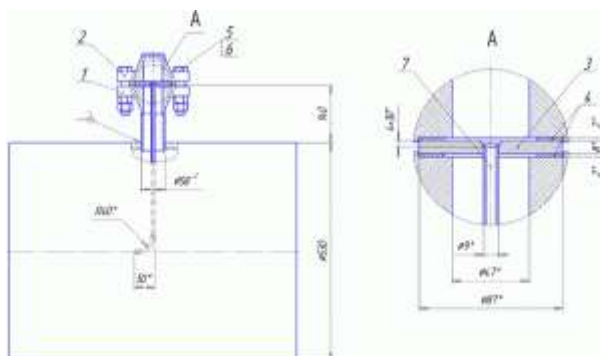
Для забора идентичного продукту образца требуется строгое следование правилам отбора:

- Проба отбирается только при перекачивании продукта.
- Скорость движения жидкости в пробоотборное устройство равна средней линейной скорости движения жидкости по трубопроводу.
- Направление потока жидкости в пробоотборник соответствует направлению ее движения в трубопроводе.
- Допустимый показатель скорости входа продукта в пробоотборник может колебаться от половины до увеличенной в 2 раза скорости движения в жидкости в трубопроводе.

Устройство пробоотборника ПСПР-1

Основными элементами пробоотборника являются:

- монтажный патрубок;
- фланец-крышка;
- трубка с листом;
- прокладки.



Монтажный патрубок в вертикальном положении приваривается к стенке трубопровода. Трубка состоит из нержавеющей стали. Через прокладку она устанавливается в проточку фланца монтажного патрубка в сборе с листом. Фланец-крышка так же устанавливается через прокладку. После этого фланец-крышка и монтажный патрубок с помощью гаек и болтов скрепляются между собой.



По вопросам продаж и поддержки обращайтесь:

Архангельск (8182)63-90-72

Астана +7(7172)727-132

Белгород (4722)40-23-64

Брянск (4832)59-03-52

Владивосток (423)249-28-31

Волгоград (844)278-03-48

Вологда (8172)26-41-59

Воронеж (473)204-51-73

Екатеринбург (343)384-55-89

Иваново (4932)77-34-06

Ижевск (3412)26-03-58

Казань (843)206-01-48

Калининград (4012)72-03-81

Калуга (4842)92-23-67

Кемерово (3842)65-04-62

Киров (8332)68-02-04

Краснодар (861)203-40-90

Красноярск (391)204-63-61

Курск (4712)77-13-04

Липецк (4742)52-20-81

Магнитогорск (3519)55-03-13

Москва (495)268-04-70

Мурманск (8152)59-64-93

Набережные Челны (8552)20-53-41

Нижний Новгород (831)429-08-12

Новокузнецк (3843)20-46-81

Новосибирск (383)227-86-73

Орел (4862)44-53-42

Оренбург (3532)37-68-04

Пенза (8412)22-31-16

Пермь (342)205-81-47

Ростов-на-Дону (863)308-18-15

Рязань (4912)46-61-64

Самара (846)206-03-16

Санкт-Петербург (812)309-46-40

Саратов (845)249-38-78

Смоленск (4812)29-41-54

Сочи (862)225-72-31

Ставрополь (8652)20-65-13

Тверь (4822)63-31-35

Томск (3822)98-41-53

Тула (4872)74-02-29

Тюмень (3452)66-21-18

Ульяновск (8422)24-23-59

Уфа (347)229-48-12

Челябинск (351)202-03-61

Череповец (8202)49-02-64

Ярославль (4852)69-52-93

сайт: www.avrora.nt-rt.ru || эл. почта: avr@nt-rt.ru