



Люк замерный ЛЗ

Технические характеристики



По вопросам продаж и поддержки обращайтесь:

Архангельск (8182)63-90-72

Астана +7(7172)727-132

Белгород (4722)40-23-64

Брянск (4832)59-03-52

Владивосток (423)249-28-31

Волгоград (844)278-03-48

Вологда (8172)26-41-59

Воронеж (473)204-51-73

Екатеринбург (343)384-55-89

Иваново (4932)77-34-06

Ижевск (3412)26-03-58

Казань (843)206-01-48

Калининград (4012)72-03-81

Калуга (4842)92-23-67

Кемерово (3842)65-04-62

Киров (8332)68-02-04

Краснодар (861)203-40-90

Красноярск (391)204-63-61

Курск (4712)77-13-04

Липецк (4742)52-20-81

Магнитогорск (3519)55-03-13

Москва (495)268-04-70

Мурманск (8152)59-64-93

Набережные Челны (8552)20-53-41

Нижний Новгород (831)429-08-12

Новокузнецк (3843)20-46-81

Новосибирск (383)227-86-73

Орел (4862)44-53-42

Оренбург (3532)37-68-04

Пенза (8412)22-31-16

Пермь (342)205-81-47

Ростов-на-Дону (863)308-18-15

Рязань (4912)46-61-64

Самара (846)206-03-16

Санкт-Петербург (812)309-46-40

Саратов (845)249-38-78

Смоленск (4812)29-41-54

Сочи (862)225-72-31

Ставрополь (8652)20-65-13

Тверь (4822)63-31-35

Томск (3822)98-41-53

Тула (4872)74-02-29

Тюмень (3452)66-21-18

Ульяновск (8422)24-23-59

Уфа (347)229-48-12

Челябинск (351)202-03-61

Череповец (8202)49-02-64

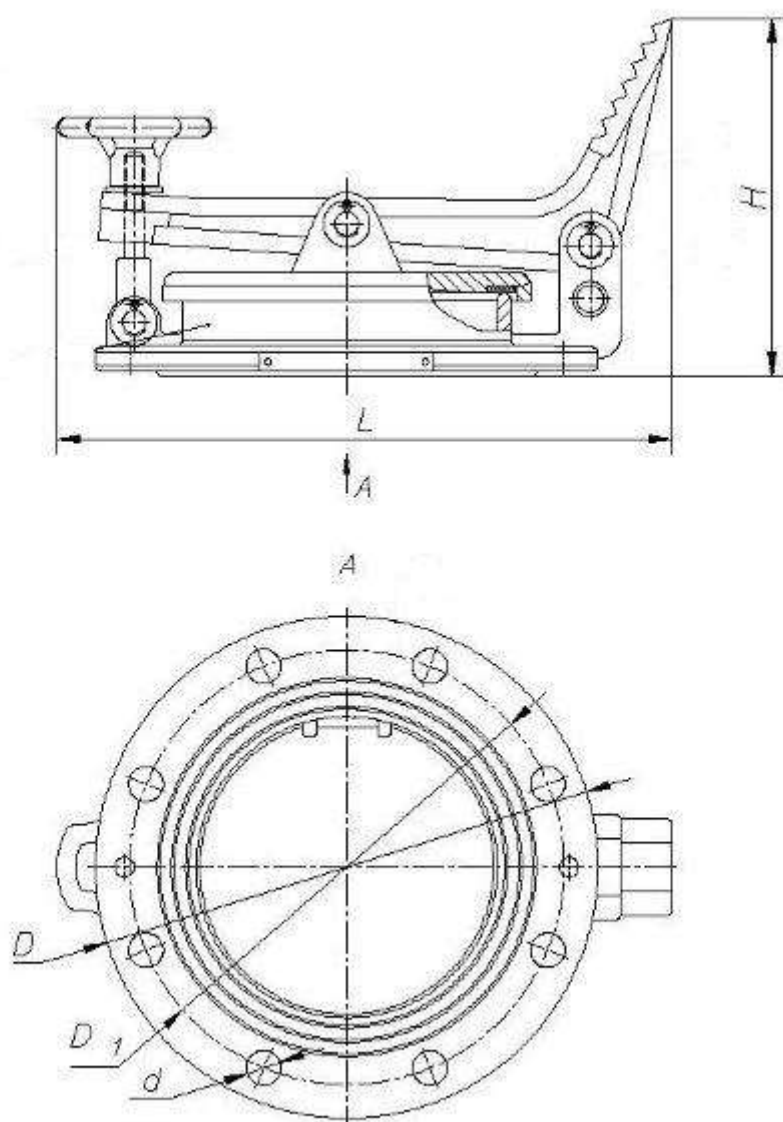
Ярославль (4852)69-52-93

Назначение: люк замерный применяется в вертикальных и горизонтальных цилиндрических резервуарах с целью замера уровня и отбора проб различных нефтепродуктов (бензин, керосин, дизельное топливо, смазочные материалы, растворители и пр.)

Описание: люк замерный ЛЗ состоит из следующих частей: корпус, крышка, педаль, прокладка резиновая маслобензостойкая, откидной болт с гайкой, латунной вставки для винта заземления.

Корпус люка служит основанием для установки на нем всех составляющих частей замерного люка. ЛЗ нижним фланцем корпуса монтируется на опорный фланец резервуара, к которому он крепится через маслобензостойкую резиновую прокладку. В проушину корпуса люка монтируется приводной рычаг, к которому присоединена крышка с резиновым уплотнителем для обеспечения герметичности люка в закрытом состоянии. Фиксирование крышки люка в закрытом положении производится прижимной гайкой откидного болта.

Чертеж ЛЗ:



- 1 — корпус;
- 2 — крышка;
- 3 — педаль;
- 4 — резиновая прокладка;
- 5 — откидной болт с гайкой;
- 6 — латунная вставка;
- 7 — винт заземления

Корпус люка в нижней части имеет фланец, которым он устанавливается на монтажный патрубок резервуара.

Технические характеристики ЛЗ:

Наименование параметров		ЛЗ-80	ЛЗ-150
Диапазон условного прохода хлопушек DN		80	150
Габаритные размеры, мм, не более:	диаметр, D	185	260
	ширина, L	218	315
	высота, H	151	185
Присоединительные размеры, мм	D	185	260
	D1	150	225
	d	18	18
	n, шт	4	8
Масса, кг, не более		1,8	3,3



По вопросам продаж и поддержки обращайтесь:

Архангельск (8182)63-90-72

Астана +7(7172)727-132

Белгород (4722)40-23-64

Брянск (4832)59-03-52

Владивосток (423)249-28-31

Волгоград (844)278-03-48

Вологда (8172)26-41-59

Воронеж (473)204-51-73

Екатеринбург (343)384-55-89

Иваново (4932)77-34-06

Ижевск (3412)26-03-58

Казань (843)206-01-48

Калининград (4012)72-03-81

Калуга (4842)92-23-67

Кемерово (3842)65-04-62

Киров (8332)68-02-04

Краснодар (861)203-40-90

Красноярск (391)204-63-61

Курск (4712)77-13-04

Липецк (4742)52-20-81

Магнитогорск (3519)55-03-13

Москва (495)268-04-70

Мурманск (8152)59-64-93

Набережные Челны (8552)20-53-41

Нижний Новгород (831)429-08-12

Новокузнецк (3843)20-46-81

Новосибирск (383)227-86-73

Орел (4862)44-53-42

Оренбург (3532)37-68-04

Пенза (8412)22-31-16

Пермь (342)205-81-47

Ростов-на-Дону (863)308-18-15

Рязань (4912)46-61-64

Самара (846)206-03-16

Санкт-Петербург (812)309-46-40

Саратов (845)249-38-78

Смоленск (4812)29-41-54

Сочи (862)225-72-31

Ставрополь (8652)20-65-13

Тверь (4822)63-31-35

Томск (3822)98-41-53

Тула (4872)74-02-29

Тюмень (3452)66-21-18

Ульяновск (8422)24-23-59

Уфа (347)229-48-12

Челябинск (351)202-03-61

Череповец (8202)49-02-64

Ярославль (4852)69-52-93

сайт: www.avrora.nt-rt.ru || эл. почта: avr@nt-rt.ru