



Люк световой поворотный

Технические характеристики



По вопросам продаж и поддержки обращайтесь:

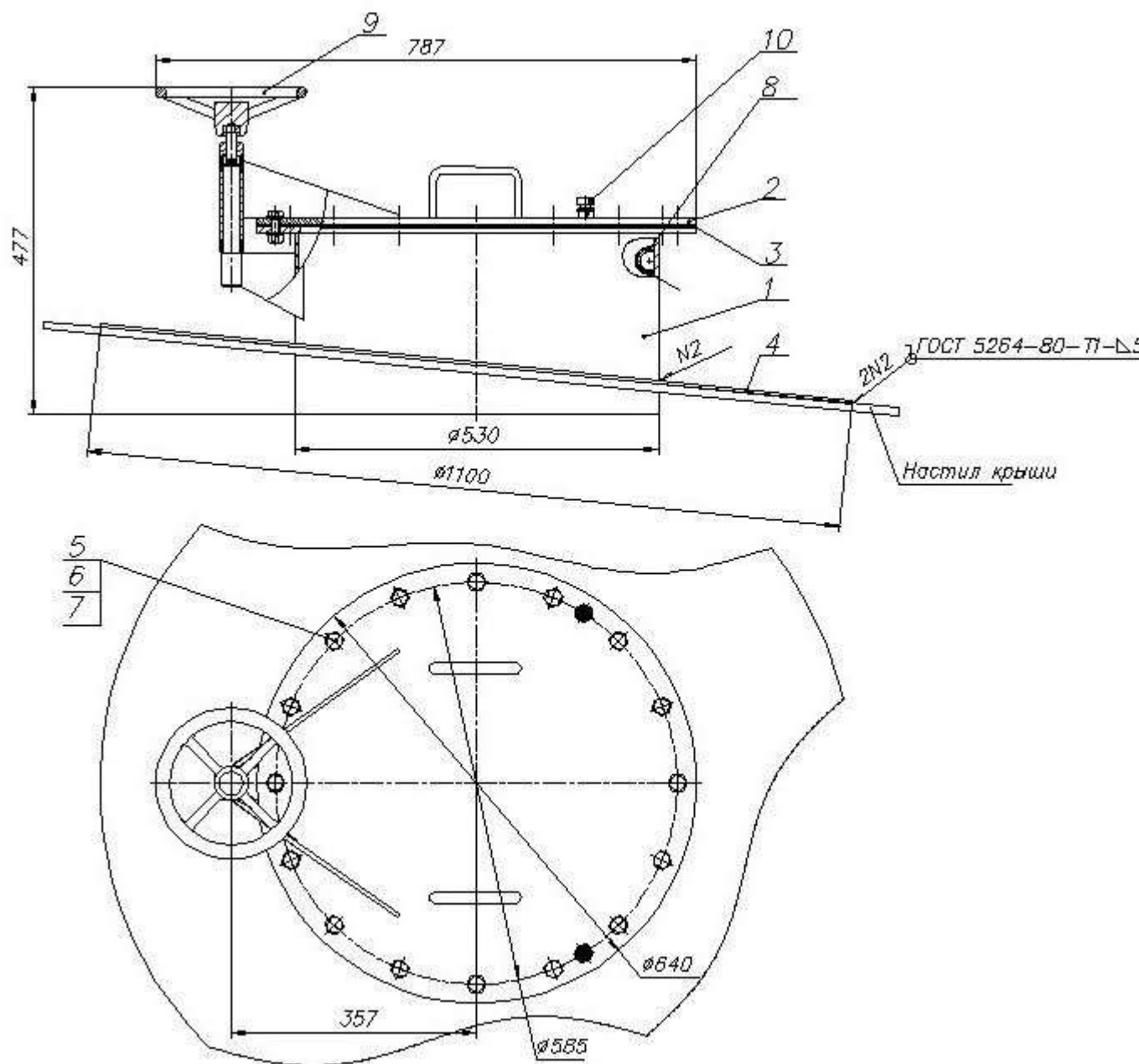
Архангельск (8182)63-90-72	Калининград (4012)72-03-81	Нижегород (831)429-08-12	Смоленск (4812)29-41-54
Астана +7(7172)727-132	Калуга (4842)92-23-67	Новокузнецк (3843)20-46-81	Сочи (862)225-72-31
Белгород (4722)40-23-64	Кемерово (3842)65-04-62	Новосибирск (383)227-86-73	Ставрополь (8652)20-65-13
Брянск (4832)59-03-52	Киров (8332)68-02-04	Орел (4862)44-53-42	Тверь (4822)63-31-35
Владивосток (423)249-28-31	Краснодар (861)203-40-90	Оренбург (3532)37-68-04	Томск (3822)98-41-53
Волгоград (844)278-03-48	Красноярск (391)204-63-61	Пенза (8412)22-31-16	Тула (4872)74-02-29
Вологда (8172)26-41-59	Курск (4712)77-13-04	Пермь (342)205-81-47	Тюмень (3452)66-21-18
Воронеж (473)204-51-73	Липецк (4742)52-20-81	Ростов-на-Дону (863)308-18-15	Ульяновск (8422)24-23-59
Екатеринбург (343)384-55-89	Магнитогорск (3519)55-03-13	Рязань (4912)46-61-64	Уфа (347)229-48-12
Иваново (4932)77-34-06	Москва (495)268-04-70	Самара (846)206-03-16	Челябинск (351)202-03-61
Ижевск (3412)26-03-58	Мурманск (8152)59-64-93	Санкт-Петербург (812)309-46-40	Череповец (8202)49-02-64
Казань (843)206-01-48	Набережные Челны (8552)20-53-41	Саратов (845)249-38-78	Ярославль (4852)69-52-93

сайт: www.avroa.nt-rt.ru || эл. почта: avr@nt-rt.ru

Назначение: люки световые ЛЩП-500 с поворотным устройством предназначены для проветривания резервуара перед проведением осмотра и ремонтных работ.

Описание: ЛЩП-500 монтируются на щитовой крыше резервуара над приёмораздаточным патрубком ППР. Поворотное устройство предназначено для удобства и облегчения открывания и закрывания крышки люка при обслуживании резервуара. А также наличие поворотного устройства исключает непреднамеренные соударения крышки с патрубком люка или крышкой при ее демонтаже.

Чертеж ЛЩП-500:



1 – патрубок, 2 – крышка, 3 – прокладка резиновая, 4 – накладка усиливающая, 5 – болт, 6 – гайка, 7 – шайба, 8 – скоба, 9 – маховик, 10 – болт отжимной.

По устойчивости к воздействию климатических факторов внешней среды люки изготавливаются в исполнениях У и УХЛ категории размещения 1 по ГОСТ 15150-69.

Предлагаем по ценам завода-изготовителя люк световой ЛЩП-500, который имеет всю необходимую документацию и соответствующую сертификацию.

Технические характеристики ЛЩП-500:

Наименование параметров		ЛЩП-500
Условный проход DN, мм		500
Габаритные размеры, мм, не более	диаметр D	640
	высота H	477
Диаметр усиливающей накладки, мм, не более		1100
Масса, кг, не более		88



По вопросам продаж и поддержки обращайтесь:

Архангельск (8182)63-90-72

Астана +7(7172)727-132

Белгород (4722)40-23-64

Брянск (4832)59-03-52

Владивосток (423)249-28-31

Волгоград (844)278-03-48

Вологда (8172)26-41-59

Воронеж (473)204-51-73

Екатеринбург (343)384-55-89

Иваново (4932)77-34-06

Ижевск (3412)26-03-58

Казань (843)206-01-48

Калининград (4012)72-03-81

Калуга (4842)92-23-67

Кемерово (3842)65-04-62

Киров (8332)68-02-04

Краснодар (861)203-40-90

Красноярск (391)204-63-61

Курск (4712)77-13-04

Липецк (4742)52-20-81

Магнитогорск (3519)55-03-13

Москва (495)268-04-70

Мурманск (8152)59-64-93

Набережные Челны (8552)20-53-41

Нижний Новгород (831)429-08-12

Новокузнецк (3843)20-46-81

Новосибирск (383)227-86-73

Орел (4862)44-53-42

Оренбург (3532)37-68-04

Пенза (8412)22-31-16

Пермь (342)205-81-47

Ростов-на-Дону (863)308-18-15

Рязань (4912)46-61-64

Самара (846)206-03-16

Санкт-Петербург (812)309-46-40

Саратов (845)249-38-78

Смоленск (4812)29-41-54

Сочи (862)225-72-31

Ставрополь (8652)20-65-13

Тверь (4822)63-31-35

Томск (3822)98-41-53

Тула (4872)74-02-29

Тюмень (3452)66-21-18

Ульяновск (8422)24-23-59

Уфа (347)229-48-12

Челябинск (351)202-03-61

Череповец (8202)49-02-64

Ярославль (4852)69-52-93

сайт: www.avrova.nt-rt.ru || эл. почта: avr@nt-rt.ru