



Люк световой ЛС

Технические характеристики



По вопросам продаж и поддержки обращайтесь:

Архангельск (8182)63-90-72

Астана +7(7172)727-132

Белгород (4722)40-23-64

Брянск (4832)59-03-52

Владивосток (423)249-28-31

Волгоград (844)278-03-48

Вологда (8172)26-41-59

Воронеж (473)204-51-73

Екатеринбург (343)384-55-89

Иваново (4932)77-34-06

Ижевск (3412)26-03-58

Казань (843)206-01-48

Калининград (4012)72-03-81

Калуга (4842)92-23-67

Кемерово (3842)65-04-62

Киров (8332)68-02-04

Краснодар (861)203-40-90

Красноярск (391)204-63-61

Курск (4712)77-13-04

Липецк (4742)52-20-81

Магнитогорск (3519)55-03-13

Москва (495)268-04-70

Мурманск (8152)59-64-93

Набережные Челны (8552)20-53-41

Нижний Новгород (831)429-08-12

Новокузнецк (3843)20-46-81

Новосибирск (383)227-86-73

Орел (4862)44-53-42

Оренбург (3532)37-68-04

Пенза (8412)22-31-16

Пермь (342)205-81-47

Ростов-на-Дону (863)308-18-15

Рязань (4912)46-61-64

Самара (846)206-03-16

Санкт-Петербург (812)309-46-40

Саратов (845)249-38-78

Смоленск (4812)29-41-54

Сочи (862)225-72-31

Ставрополь (8652)20-65-13

Тверь (4822)63-31-35

Томск (3822)98-41-53

Тула (4872)74-02-29

Тюмень (3452)66-21-18

Ульяновск (8422)24-23-59

Уфа (347)229-48-12

Челябинск (351)202-03-61

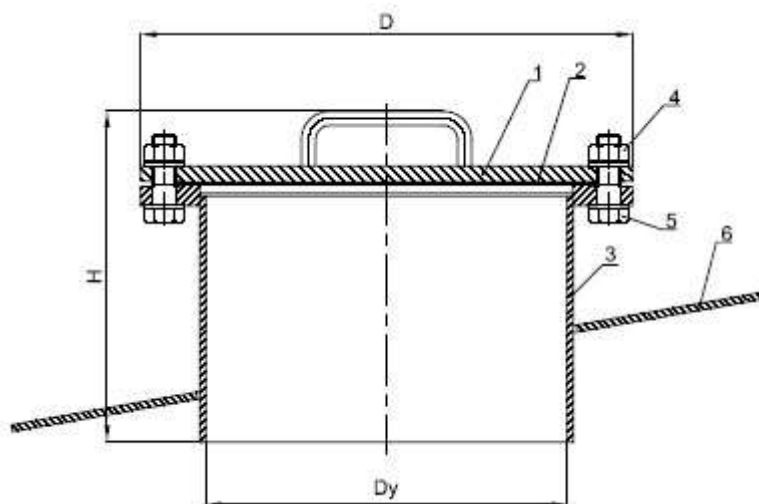
Череповец (8202)49-02-64

Ярославль (4852)69-52-93

Назначение: люк световой ЛС применяется для проветривания резервуара во время ремонта и зачистки, а также для подъема крышки хлопушки при обрыве рабочего троса.

Описание: люк световой ЛС устанавливается на крыше резервуара над хлопушкой, монтируемой на приёмно-раздаточном патрубке ППР. По устойчивости к воздействию климатических факторов внешней среды люк изготавливается в исполнении У и УХЛ категории размещения 1 по ГОСТ 15150-69.

Чертеж ЛС:



- 1-крышка;
- 2-прокладка;
- 3-корпус;
- 4-гайка;
- 5-болт;
- 6-усиливающая накладка.

Люк световой ЛС имеет всю необходимую документацию и соответствующую сертификацию.

Предлагаем следующие наименования люка светового: **ЛС-200, ЛС-300, ЛС-400, ЛС-500, ЛС-500П, ЛС-600, ЛС-1000.**

Технические характеристики ЛС:

Наименование параметров		ЛС-200	ЛС-300	ЛС-400	ЛС-500	ЛС-500П	ЛС-600	ЛС-1000
Условный проход Ду, мм		200	300	400	500	500	600	1000
Габаритные размеры, мм,	диаметр	350	455	535	640	640	760	1175

не более	D							
	высота Н	362	500	4462	562	600	562	603
Диаметр усиливающей накладки, мм, не более		440	650	860	1100	1100	1160	1500
Масса, кг, не более		32	55	69	104	110	140	200

Примечание: Люки ЛС-400 ЛС-500 могут быть изготовлены с поворотный устройством (ЛС-400П и ЛС-500П).



По вопросам продаж и поддержки обращайтесь:

Архангельск (8182)63-90-72

Астана +7(7172)727-132

Белгород (4722)40-23-64

Брянск (4832)59-03-52

Владивосток (423)249-28-31

Волгоград (844)278-03-48

Вологда (8172)26-41-59

Воронеж (473)204-51-73

Екатеринбург (343)384-55-89

Иваново (4932)77-34-06

Ижевск (3412)26-03-58

Казань (843)206-01-48

Калининград (4012)72-03-81

Калуга (4842)92-23-67

Кемерово (3842)65-04-62

Киров (8332)68-02-04

Краснодар (861)203-40-90

Красноярск (391)204-63-61

Курск (4712)77-13-04

Липецк (4742)52-20-81

Магнитогорск (3519)55-03-13

Москва (495)268-04-70

Мурманск (8152)59-64-93

Набережные Челны (8552)20-53-41

Нижний Новгород (831)429-08-12

Новокузнецк (3843)20-46-81

Новосибирск (383)227-86-73

Орел (4862)44-53-42

Оренбург (3532)37-68-04

Пенза (8412)22-31-16

Пермь (342)205-81-47

Ростов-на-Дону (863)308-18-15

Рязань (4912)46-61-64

Самара (846)206-03-16

Санкт-Петербург (812)309-46-40

Саратов (845)249-38-78

Смоленск (4812)29-41-54

Сочи (862)225-72-31

Ставрополь (8652)20-65-13

Тверь (4822)63-31-35

Томск (3822)98-41-53

Тула (4872)74-02-29

Тюмень (3452)66-21-18

Ульяновск (8422)24-23-59

Уфа (347)229-48-12

Челябинск (351)202-03-61

Череповец (8202)49-02-64

Ярославль (4852)69-52-93

сайт: www.avrova.nt-rt.ru || эл. почта: avr@nt-rt.ru