



Клапаны обратного типа

Технические характеристики

По вопросам продаж и поддержки обращайтесь:

Архангельск (8182)63-90-72

Астана +7(7172)727-132

Белгород (4722)40-23-64

Брянск (4832)59-03-52

Владивосток (423)249-28-31

Волгоград (844)278-03-48

Вологда (8172)26-41-59

Воронеж (473)204-51-73

Екатеринбург (343)384-55-89

Иваново (4932)77-34-06

Ижевск (3412)26-03-58

Казань (843)206-01-48

Калининград (4012)72-03-81

Калуга (4842)92-23-67

Кемерово (3842)65-04-62

Киров (8332)68-02-04

Краснодар (861)203-40-90

Красноярск (391)204-63-61

Курск (4712)77-13-04

Липецк (4742)52-20-81

Магнитогорск (3519)55-03-13

Москва (495)268-04-70

Мурманск (8152)59-64-93

Набережные Челны (8552)20-53-41

Нижний Новгород (831)429-08-12

Новокузнецк (3843)20-46-81

Новосибирск (383)227-86-73

Орел (4862)44-53-42

Оренбург (3532)37-68-04

Пенза (8412)22-31-16

Пермь (342)205-81-47

Ростов-на-Дону (863)308-18-15

Рязань (4912)46-61-64

Самара (846)206-03-16

Санкт-Петербург (812)309-46-40

Саратов (845)249-38-78

Смоленск (4812)29-41-54

Сочи (862)225-72-31

Ставрополь (8652)20-65-13

Тверь (4822)63-31-35

Томск (3822)98-41-53

Тула (4872)74-02-29

Тюмень (3452)66-21-18

Ульяновск (8422)24-23-59

Уфа (347)229-48-12

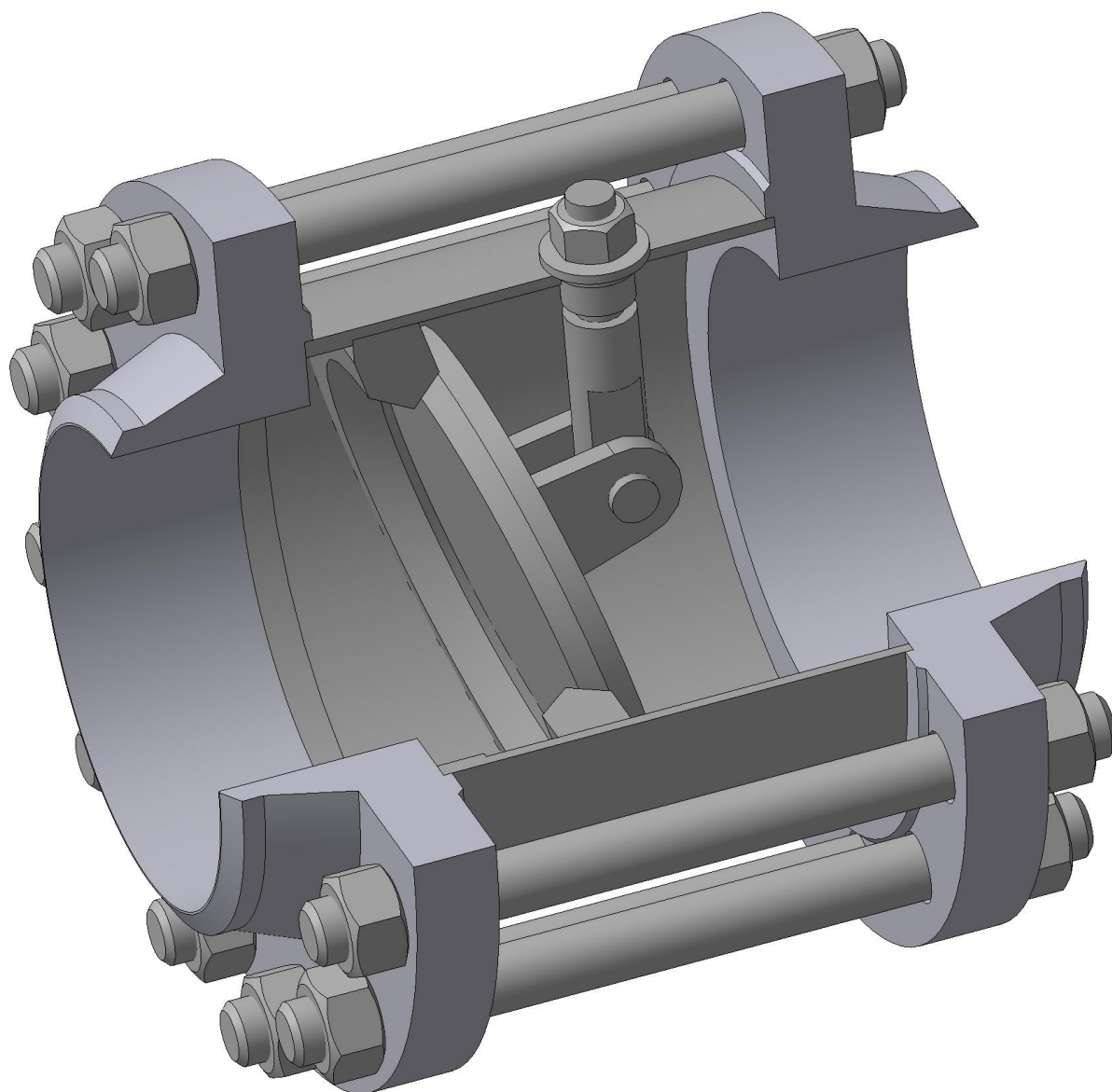
Челябинск (351)202-03-61

Череповец (8202)49-02-64

Ярославль (4852)69-52-93

сайт: www.avrora.nt-rt.ru | эл. почта: avr@nt-rt.ru

Клапан обратный тип 19с73нж



НАЗНАЧЕНИЕ

Применяются в трубопроводах как запорные устройства исключающие обратный поток.

КЛИМАТИЧЕСКОЕ ИСПОЛНЕНИЕ

«У» -умеренный климат, «ХЛ» — холодостойкое исполнение и материалы.

ГЕРМЕТИЧНОСТЬ (протечки в затворе)

DN 50-200 — до 7-9 дм³/мин., DN250-400 — до 20 дм³/мин., DN500-1000 — до 40дм³/мин.

РАБОЧИЕ СРЕДЫ

Вода, пар, нефтепродукты, газ, сильнозагрязненные и умеренновязкие среды.

ИЗГОТОВЛЕНИЕ И ПОСТАВКА

По ГОСТ 15150-69

КОМПЛЕКТ ПОСТАВКИ

Клапан герметично упакованный, паспорт, руководство по эксплуатации (или объединенный).

| Наименование | Материалы по «У» | Материалы по «ХЛ» |
|-------------------------|--------------------------|--------------------------|
| Корпус | Сталь 20 | Сталь 09Г2С |
| Эксцентрик | Сталь 20 | Сталь 09Г2С |
| Захлопка | Сталь 20 | Сталь 09Г2С |
| Ось | Сталь 20Х13 | Сталь 14Х17Н2 |
| Фланец | Сталь 20 | Сталь 09Г2С |
| Ухо | Сталь 20Х13 | Сталь 14Х17Н2 |
| Гайка | Сталь 35 | Сталь 40 |
| Шпилька | Сталь 35 | Сталь 30Х |
| Наплавка на Эксцентрике | Антикоррозийная наплавка | Антикоррозийная наплавка |
| Наплавка на захлопке | Антикоррозийная наплавка | Антикоррозийная наплавка |



По вопросам продаж и поддержки обращайтесь:

Архангельск (8182)63-90-72

Астана +7(7172)727-132

Белгород (4722)40-23-64

Брянск (4832)59-03-52

Владивосток (423)249-28-31

Волгоград (844)278-03-48

Вологда (8172)26-41-59

Воронеж (473)204-51-73

Екатеринбург (343)384-55-89

Иваново (4932)77-34-06

Ижевск (3412)26-03-58

Казань (843)206-01-48

Калининград (4012)72-03-81

Калуга (4842)92-23-67

Кемерово (3842)65-04-62

Киров (8332)68-02-04

Краснодар (861)203-40-90

Красноярск (391)204-63-61

Курск (4712)77-13-04

Липецк (4742)52-20-81

Магнитогорск (3519)55-03-13

Москва (495)268-04-70

Мурманск (8152)59-64-93

Набережные Челны (8552)20-53-41

Нижний Новгород (831)429-08-12

Новокузнецк (3843)20-46-81

Новосибирск (383)227-86-73

Орел (4862)44-53-42

Оренбург (3532)37-68-04

Пенза (8412)22-31-16

Пермь (342)205-81-47

Ростов-на-Дону (863)308-18-15

Рязань (4912)46-61-64

Самара (846)206-03-16

Санкт-Петербург (812)309-46-40

Саратов (845)249-38-78

Смоленск (4812)29-41-54

Сочи (862)225-72-31

Ставрополь (8652)20-65-13

Тверь (4822)63-31-35

Томск (3822)98-41-53

Тула (4872)74-02-29

Тюмень (3452)66-21-18

Ульяновск (8422)24-23-59

Уфа (347)229-48-12

Челябинск (351)202-03-61

Череповец (8202)49-02-64

Ярославль (4852)69-52-93

сайт: www.avrora.nt-rt.ru | эл. почта: avr@nt-rt.ru