



Клапаны обратного типа

Технические характеристики

По вопросам продаж и поддержки обращайтесь:

Архангельск (8182)63-90-72

Астана +7(7172)727-132

Белгород (4722)40-23-64

Брянск (4832)59-03-52

Владивосток (423)249-28-31

Волгоград (844)278-03-48

Вологда (8172)26-41-59

Воронеж (473)204-51-73

Екатеринбург (343)384-55-89

Иваново (4932)77-34-06

Ижевск (3412)26-03-58

Казань (843)206-01-48

Калининград (4012)72-03-81

Калуга (4842)92-23-67

Кемерово (3842)65-04-62

Киров (8332)68-02-04

Краснодар (861)203-40-90

Красноярск (391)204-63-61

Курск (4712)77-13-04

Липецк (4742)52-20-81

Магнитогорск (3519)55-03-13

Москва (495)268-04-70

Мурманск (8152)59-64-93

Набережные Челны (8552)20-53-41

Нижний Новгород (831)429-08-12

Новокузнецк (3843)20-46-81

Новосибирск (383)227-86-73

Орел (4862)44-53-42

Оренбург (3532)37-68-04

Пенза (8412)22-31-16

Пермь (342)205-81-47

Ростов-на-Дону (863)308-18-15

Рязань (4912)46-61-64

Самара (846)206-03-16

Санкт-Петербург (812)309-46-40

Саратов (845)249-38-78

Смоленск (4812)29-41-54

Сочи (862)225-72-31

Ставрополь (8652)20-65-13

Тверь (4822)63-31-35

Томск (3822)98-41-53

Тула (4872)74-02-29

Тюмень (3452)66-21-18

Ульяновск (8422)24-23-59

Уфа (347)229-48-12

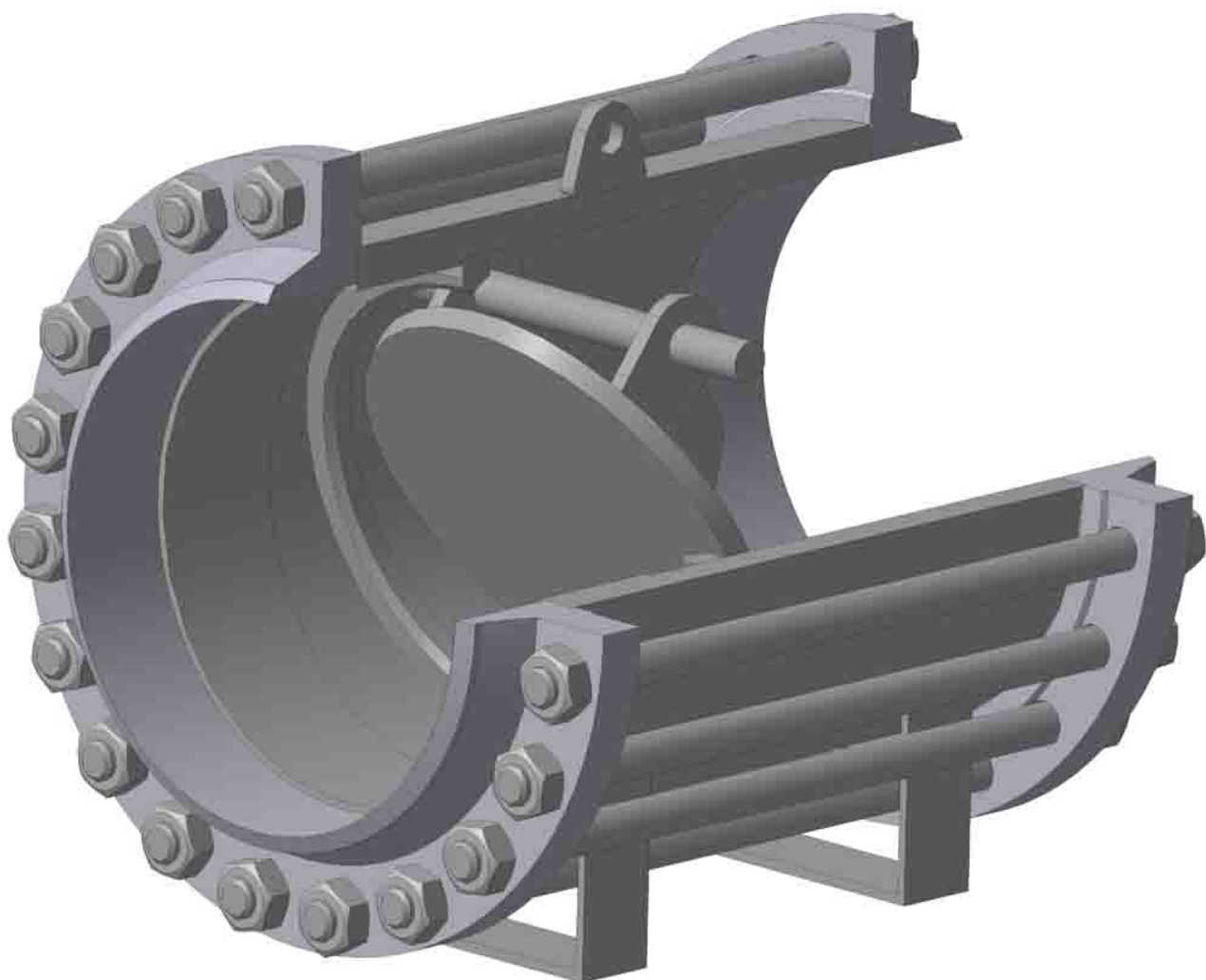
Челябинск (351)202-03-61

Череповец (8202)49-02-64

Ярославль (4852)69-52-93

сайт: www.avrora.nt-rt.ru | эл. почта: avr@nt-rt.ru

Клапан обратный типа 19с20нж, 19с11нж, 19нж11нж



Назначение: клапан обратный типа 19с20нж, 19с11нж, 19нж11нж применяется в трубопроводах как запорное устройство, исключающее обратный поток рабочей среды при отключении насоса.

Описание: клапан обратный эксплуатируется в районах с умеренным климатом исполнения У1 и холодным климатом исполнения ХЛ1 по ГОСТ 15150-69 на нефтедобывающих, нефтеперерабатывающих комплексах и технологических линиях.

Технические характеристики:

Давление номинальное PN МПа

1,6; 2,5; 4,0; 6,3; 10,0; 16,0; 20,0; 25,0.

Герметичность затвора

По классу «А» ГОСТ 9544

Нормальное положение затвора

Полностью «закрыто»

Показатели надежности:

Средний срок службы, лет, не менее	10
Полный средний ресурс, циклов	6000
Гарантийная наработка циклов, не менее	1200

	Условное обозначение	DN, мм	PN, кгс/см ²														
			16	25													
			d, мм	d1, мм	D, мм	L, мм	L1, мм	масса (кг)	d, мм	d1, мм	D, мм	L, мм	L1, мм	масса (кг)			
	АТС.050	50	58	49	160	245	150	9,5	58	48	160	245	150	10,6			
	АТС.080	80	90	78	195	295	190	19	90	78	195	305	190	20			
	АТС.100	100	110	96	215	320	214	24	110	96	230	336	214	31			
	АТС.150	150	161	146	280	395	275	46	161	146	300	417	275	58,5			
	АТС.200	200	222	202	335	465	350	83	222	202	360	500	350	103			
	АТС.250	250	278	254	405	480	355	120	278	251	425	500	355	150			

АТС.0 .300	300	330	303	460	530	392	162	330	303	485	560	392	203
---------------	-----	-----	-----	-----	-----	-----	-----	-----	-----	-----	-----	-----	-----

Услов ное об означе ние	DN, мм	PN, кгс/см ²											
		40						63					
		d, мм	d1, мм	D, мм	L, мм	L1, мм	масса (кг)	d, мм	d1, мм	D, мм	L, мм	L1, мм	масса (кг)
АТС.0 .050	50	58	48	160	245	150	10,6	58	47	175	290	150	15,6
АТС.0 .080	80	90	78	195	305	190	20,5	90	77	210	339	190	28,5
АТС.0 .100	100	110	96	230	350	214	32,6	110	94	250	374	214	43,5
АТС.0 .150	150	161	145	300	417	275	60	161	142	340	491	275	93
АТС.0 .200	200	222	200	375	519	350	124	222	198	405	570	350	165
АТС.0 .250	250	278	254	425	550	355	190	278	245	470	590	355	240
АТС.0 .300	300	330	294	510	560	392	256	330	294	530	640	392	317

Услов ное об означе ние	DN, мм	PN, кгс/см ²											
		100						160					

		d, мм	d1, мм	D, мм	L, мм	L1, мм	масса (кг)	d, мм	d1, мм	D, мм	L, мм	L1, мм	масса (кг)
АТС.0 .050	50	58	45	195	295	154	20	58	45	195	310	154	24
АТС.0 .080	80	90	75	230	295	190	40	90	75	230	375	190	42,6
АТС.0 .100	100	110	92	265	410	233	60	110	92	265	433	233	61
АТС.0 .150	150	161	136	350	522	290	130	161	136	350	551	290	136
АТС.0 .200	200	222	190	430	625	350	240	222	190	430	640	350	256
АТС.0 .250	250	278	236	500	686	355	350	278	236	500	700	355	390
АТС.0 .300	300	330	284	585	770	402	520	330	284	585	780	402	545

	Услов ное об означе ние	DN, мм	PN, кгс/см ²														
			200	250													
			d, мм	d1, мм	D, мм	L, мм	L1, мм	масса (кг)	d, мм	d1, мм	D, мм	L, мм	L1, мм	масса (кг)			
АТС.0 .050		50	61	45	170	290	154	27	62	49	195	356	154	30			
АТС.0 .080		80	110	80	290	453	190	86	110	80	290	453	190	86			

ATC.0 .100	100	110	92	265	433	233	68	110	92	265	433	233	68
ATC.0 .150	150	168	136	360	570	290	160	168	136	394	650	290	270
ATC.0 .200	200	200	179	440	670	350	340	222	183	482	790	350	420
ATC.0 .250	250	250	223	535	800	355	540	273	223	584	800	355	750
ATC.0 .300	300												



По вопросам продаж и поддержки обращайтесь:

Архангельск (8182)63-90-72

Астана +7(7172)727-132

Белгород (4722)40-23-64

Брянск (4832)59-03-52

Владивосток (423)249-28-31

Волгоград (844)278-03-48

Вологда (8172)26-41-59

Воронеж (473)204-51-73

Екатеринбург (343)384-55-89

Иваново (4932)77-34-06

Ижевск (3412)26-03-58

Казань (843)206-01-48

Калининград (4012)72-03-81

Калуга (4842)92-23-67

Кемерово (3842)65-04-62

Киров (8332)68-02-04

Краснодар (861)203-40-90

Красноярск (391)204-63-61

Курск (4712)77-13-04

Липецк (4742)52-20-81

Магнитогорск (3519)55-03-13

Москва (495)268-04-70

Мурманск (8152)59-64-93

Набережные Челны (8552)20-53-41

Нижний Новгород (831)429-08-12

Новокузнецк (3843)20-46-81

Новосибирск (383)227-86-73

Орел (4862)44-53-42

Оренбург (3532)37-68-04

Пенза (8412)22-31-16

Пермь (342)205-81-47

Ростов-на-Дону (863)308-18-15

Рязань (4912)46-61-64

Самара (846)206-03-16

Санкт-Петербург (812)309-46-40

Саратов (845)249-38-78

Смоленск (4812)29-41-54

Сочи (862)225-72-31

Ставрополь (8652)20-65-13

Тверь (4822)63-31-35

Томск (3822)98-41-53

Тула (4872)74-02-29

Тюмень (3452)66-21-18

Ульяновск (8422)24-23-59

Уфа (347)229-48-12

Челябинск (351)202-03-61

Череповец (8202)49-02-64

Ярославль (4852)69-52-93

сайт: www.avrora.nt-rt.ru | эл. почта: avr@nt-rt.ru