



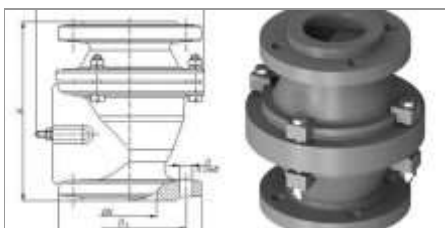
Клапан дыхательный закрытого типа КДЗТ

Технические характеристики

По вопросам продаж и поддержки обращайтесь:

Архангельск (8182)63-90-72	Калининград (4012)72-03-81	Нижний Новгород (831)429-08-12	Смоленск (4812)29-41-54
Астана +7(7172)727-132	Калуга (4842)92-23-67	Новокузнецк (3843)20-46-81	Сочи (862)225-72-31
Белгород (4722)40-23-64	Кемерово (3842)65-04-62	Новосибирск (383)227-86-73	Ставрополь (8652)20-65-13
Брянск (4832)59-03-52	Киров (8332)68-02-04	Орел (4862)44-53-42	Тверь (4822)63-31-35
Владивосток (423)249-28-31	Краснодар (861)203-40-90	Оренбург (3532)37-68-04	Томск (3822)98-41-53
Волгоград (844)278-03-48	Красноярск (391)204-63-61	Пенза (8412)22-31-16	Тула (4872)74-02-29
Вологда (8172)26-41-59	Курск (4712)77-13-04	Пермь (342)205-81-47	Тюмень (3452)66-21-18
Воронеж (473)204-51-73	Липецк (4742)52-20-81	Ростов-на-Дону (863)308-18-15	Ульяновск (8422)24-23-59
Екатеринбург (343)384-55-89	Магнитогорск (3519)55-03-13	Рязань (4912)46-61-64	Уфа (347)229-48-12
Иваново (4932)77-34-06	Москва (495)268-04-70	Самара (846)206-03-16	Челябинск (351)202-03-61
Ижевск (3412)26-03-58	Мурманск (8152)59-64-93	Санкт-Петербург (812)309-46-40	Череповец (8202)49-02-64
Казань (843)206-01-48	Набережные Челны (8552)20-53-41	Саратов (845)249-38-78	Ярославль (4852)69-52-93

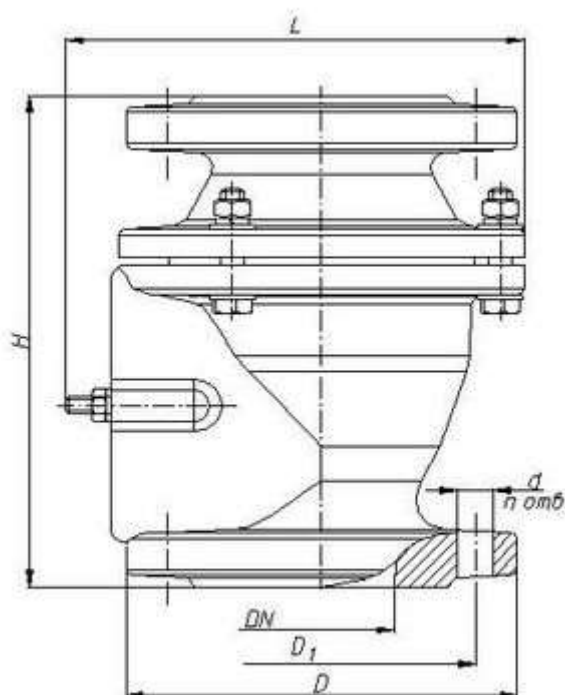
Клапан дыхательный закрытого типа КДЗТ



Назначение: клапан дыхательный закрытого типа КДЗТ, предназначен для герметизации газового пространства резервуаров для хранения светлых нефтепродуктов и регулирования давления в этом пространстве в заданных пределах с целью сокращения потерь от испарения нефтепродуктов и уменьшения загрязнения окружающей среды. КДЗТ используются в закрытых газоуравнительных системах.

Описание: конструкция КДЗТ предусматривает осуществление "вдоха" и "выдоха" через одно и то же отверстие, соединенное с помощью фланцев с газоуравнительной системой. По устойчивости к воздействию климатических факторов внешней среды клапаны изготавливаются в исполнении У и УХЛ категории размещения 1 по ГОСТ 15150-69. Клапан дыхательный КДЗТ имеет всю необходимую документацию и соответствующую сертификацию.

Чертеж клапана дыхательного КДЗТ:



Клапаны дыхательные КДЗТ

устанавливаются на монтажные патрубки на крыше резервуаров присоединительным фланцем переходника.

Предлагаем следующие наименования клапана: КДЗТ-50А, КДЗТ-100А, КДЗТ-150А.

По желанию вы можете заказать к клапану дополнительное оборудование:

- прокладку и крепеж;
- ответные фланцы;
- монтажный патрубок.

Технические характеристики КДЗТ:

Наименование параметров		КДЗТ-50А	КДЗТ-100А	КДЗТ-150А
Условный проход, Ду, мм		50	100	150
Рабочее давление, Па (мм вод.ст.), не более		1000 (100)	1000 (100)	2400 (240)
Рабочий вакуум, Па (мм вод.ст.), не более		250 (25)	250 (25)	270 (27)
Давление срабатывания, Па (мм вод.ст.), не более		900 (90)	900 (90)	2000 (200)
Вакуум срабатывания, Па (мм вод.ст.), не более		150 (15)	150 (15)	270 (27)
Пропускная способность, м ³ /ч, не менее		22	120	200
Габаритные размеры, мм	длина L	170	220	302
	ширина	140	232	270
	высота H	176	271	288
Присоединительные размеры, мм	D	140	205	260
	D ₁	110	170	225

	d	14	18	
	n, шт.	4		8
Масса, кг, не более		3,2	6,5	13



По вопросам продаж и поддержки обращайтесь:

Архангельск (8182)63-90-72

Астана +7(7172)727-132

Белгород (4722)40-23-64

Брянск (4832)59-03-52

Владивосток (423)249-28-31

Волгоград (844)278-03-48

Вологда (8172)26-41-59

Воронеж (473)204-51-73

Екатеринбург (343)384-55-89

Иваново (4932)77-34-06

Ижевск (3412)26-03-58

Казань (843)206-01-48

Калининград (4012)72-03-81

Калуга (4842)92-23-67

Кемерово (3842)65-04-62

Киров (8332)68-02-04

Краснодар (861)203-40-90

Красноярск (391)204-63-61

Курск (4712)77-13-04

Липецк (4742)52-20-81

Магнитогорск (3519)55-03-13

Москва (495)268-04-70

Мурманск (8152)59-64-93

Набережные Челны (8552)20-53-41

Нижний Новгород (831)429-08-12

Новокузнецк (3843)20-46-81

Новосибирск (383)227-86-73

Орел (4862)44-53-42

Оренбург (3532)37-68-04

Пенза (8412)22-31-16

Пермь (342)205-81-47

Ростов-на-Дону (863)308-18-15

Рязань (4912)46-61-64

Самара (846)206-03-16

Санкт-Петербург (812)309-46-40

Саратов (845)249-38-78

Смоленск (4812)29-41-54

Сочи (862)225-72-31

Ставрополь (8652)20-65-13

Тверь (4822)63-31-35

Томск (3822)98-41-53

Тула (4872)74-02-29

Тюмень (3452)66-21-18

Ульяновск (8422)24-23-59

Уфа (347)229-48-12

Челябинск (351)202-03-61

Череповец (8202)49-02-64

Ярославль (4852)69-52-93

сайт: www.avrora.nt-rt.ru || эл. почта: avr@nt-rt.ru