



# Клапан дыхательный совмещенный КДС 1500

## Технические характеристики

### По вопросам продаж и поддержки обращайтесь:

Архангельск (8182)63-90-72

Астана +7(7172)727-132

Белгород (4722)40-23-64

Брянск (4832)59-03-52

Владивосток (423)249-28-31

Волгоград (844)278-03-48

Вологда (8172)26-41-59

Воронеж (473)204-51-73

Екатеринбург (343)384-55-89

Иваново (4932)77-34-06

Ижевск (3412)26-03-58

Казань (843)206-01-48

Калининград (4012)72-03-81

Калуга (4842)92-23-67

Кемерово (3842)65-04-62

Киров (8332)68-02-04

Краснодар (861)203-40-90

Красноярск (391)204-63-61

Курск (4712)77-13-04

Липецк (4742)52-20-81

Магнитогорск (3519)55-03-13

Москва (495)268-04-70

Мурманск (8152)59-64-93

Набережные Челны (8552)20-53-41

Нижний Новгород (831)429-08-12

Новокузнецк (3843)20-46-81

Новосибирск (383)227-86-73

Орел (4862)44-53-42

Оренбург (3532)37-68-04

Пенза (8412)22-31-16

Пермь (342)205-81-47

Ростов-на-Дону (863)308-18-15

Рязань (4912)46-61-64

Самара (846)206-03-16

Санкт-Петербург (812)309-46-40

Саратов (845)249-38-78

Смоленск (4812)29-41-54

Сочи (862)225-72-31

Ставрополь (8652)20-65-13

Тверь (4822)63-31-35

Томск (3822)98-41-53

Тула (4872)74-02-29

Тюмень (3452)66-21-18

Ульяновск (8422)24-23-59

Уфа (347)229-48-12

Челябинск (351)202-03-61

Череповец (8202)49-02-64

Ярославль (4852)69-52-93

**Назначение:** клапаны дыхательные совмещенные КДС-1500 — резервуарное оборудование, предназначенное для создания и поддержания герметичности газового пространства в резервуарах с нефтью, нефтепродуктами, а также для сохранения в них давления и вакуума. «Совмещенный» в наименовании клапана означает, что в данном устройстве объединены функции и клапана вакуума, и клапана давления.

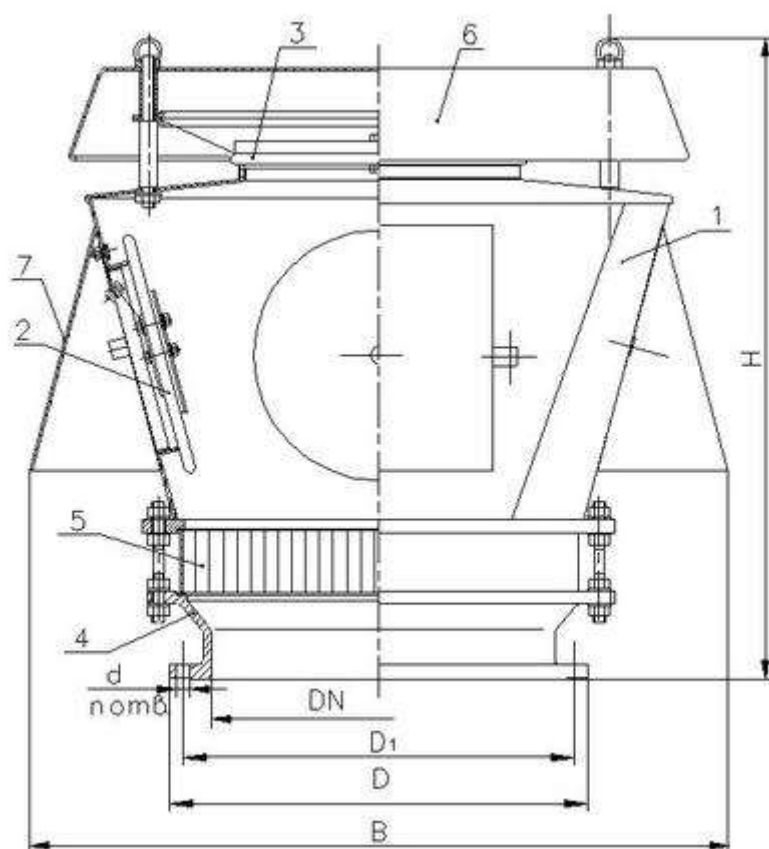
**Описание:** через клапаны производятся большие дыхания (возникающие во время слива-налива нефтепродуктов) и малые дыхания (вызванные колебаниями температуры среды в пределах суток). В остальное время резервуар с клапанами надежно герметизирован, из-за чего потери хранимого продукта от испарений сводятся к минимуму и снижается негативное воздействие на окружающую среду.

Встроенный в клапан пламегасящий элемент обеспечивает надежную защиту от попадания внутрь резервуара пламени при возгорании снаружи (при атмосферной дефлации). Кассеты с пламегасящим элементом быстроръемные — и на их монтаж/демонтаж требуется минимальное время.

Дополнительно клапаны можно укомплектовать и устройством обогрева (УО), с помощью которого уходит необходимость демонтажа пламегасящего элемента в осенне-зимний период (а это, в свою очередь, значительно увеличивает безопасность эксплуатации резервуарных парков). УО работает в автоматическом режиме, не давая нарастать инею на торцевых поверхностях, а также в каналах пламегасящего элемента.

#### Особенности КДС-1500:

- непримерзаемость: материал покрытия контактирующих поверхностей седел и затворов исключает примерзание их друг к другу, вследствие чего работоспособность и надежность клапана исключает зависимость от погодных условий.
- от непосредственного воздействия осадков и ветра клапан защищен крышкой, а также четырьмя козырьками для вакуумных клапанов.
- можно также применять и в качестве предохранительных. В этом случае клапаны на заводе-изготовителе необходимо отрегулировать на повышенные величины (около 5–10 %) внутреннего давления и вакуума.



**Чертеж клапана  
дыхательного КДС-1500**

- 1-корпус;  
2-тарелка вакуума;  
3-клапан давления;  
4-присоединительный фланец;  
5-огневой предохранитель;  
6-крышка;  
7-козырек

Клапаны дыхательные КДС-1500 устанавливаются на монтажные патрубки резервуаров присоединительным фланцем

переходника 4.

Для защиты от прямого воздействия атмосферных осадков и ветра клапан имеет крышку 6 и четыре козырька 7 для вакуумных затворов.

**Технические характеристики КДС-1500:**

Наименование параметров	КДС-1500/150	КДС-1500/200	КДС-1500/250	КДС-1500/350	КДС-1500/500
Условный проход, Ду, мм	150	200	250	350	500
Рабочее давление, Па (мм вод.ст.), не более	2000 (200)	2000 (200)	2000 (200)	2000 (200)	2000 (200)
Рабочий вакуум, Па (мм вод.ст.), не более	250 (25)	250 (25)	250 (25)	250 (25)	250 (25)
Давление срабатывания, Па (мм вод.ст.), не более	1600 (160)	1600 (160)	1600 (160)	1600 (160)	1600 (160)
Вакуум срабатывания, Па (мм вод.ст.), не более	150 (15)	150 (15)	150 (15)	150 (15)	150 (15)
Пропускная способность, м <sup>3</sup> /ч, не менее	450	750	1000	1300	1500
Площадь проходного сечения седла давления, см <sup>2</sup> , не менее	940	940	940	940	940
Площадь проходного сечения седел вакуума, см <sup>2</sup> , не менее	4 x 475 = 1900				

Габаритные размеры, мм	ширина В	930	930	930	930	930
	высота Н	940		900		800
Присоединительные размеры, мм	D	260	315	370	485	640
	D <sub>1</sub>	225	280	335	445	600
	d	18			22	
	n, шт.	4		6		16
Масса, кг, не более		85				



**По вопросам продаж и поддержки обращайтесь:**

Архангельск (8182)63-90-72

Астана +7(7172)727-132

Белгород (4722)40-23-64

Брянск (4832)59-03-52

Владивосток (423)249-28-31

Волгоград (844)278-03-48

Вологда (8172)26-41-59

Воронеж (473)204-51-73

Екатеринбург (343)384-55-89

Иваново (4932)77-34-06

Ижевск (3412)26-03-58

Казань (843)206-01-48

Калининград (4012)72-03-81

Калуга (4842)92-23-67

Кемерово (3842)65-04-62

Киров (8332)68-02-04

Краснодар (861)203-40-90

Красноярск (391)204-63-61

Курск (4712)77-13-04

Липецк (4742)52-20-81

Магнитогорск (3519)55-03-13

Москва (495)268-04-70

Мурманск (8152)59-64-93

Набережные Челны (8552)20-53-41

Нижний Новгород (831)429-08-12

Новокузнецк (3843)20-46-81

Новосибирск (383)227-86-73

Орел (4862)44-53-42

Оренбург (3532)37-68-04

Пенза (8412)22-31-16

Пермь (342)205-81-47

Ростов-на-Дону (863)308-18-15

Рязань (4912)46-61-64

Самара (846)206-03-16

Санкт-Петербург (812)309-46-40

Саратов (845)249-38-78

Смоленск (4812)29-41-54

Сочи (862)225-72-31

Ставрополь (8652)20-65-13

Тверь (4822)63-31-35

Томск (3822)98-41-53

Тула (4872)74-02-29

Тюмень (3452)66-21-18

Ульяновск (8422)24-23-59

Уфа (347)229-48-12

Челябинск (351)202-03-61

Череповец (8202)49-02-64

Ярославль (4852)69-52-93

**сайт: [www.avrora.nt-rt.ru](http://www.avrora.nt-rt.ru) || эл. почта: [avr@nt-rt.ru](mailto:avr@nt-rt.ru)**