



Клапан дыхательный механический КДМ-150

Технические характеристики

По вопросам продаж и поддержки обращайтесь:

Архангельск (8182)63-90-72

Астана +7(7172)727-132

Белгород (4722)40-23-64

Брянск (4832)59-03-52

Владивосток (423)249-28-31

Волгоград (844)278-03-48

Вологда (8172)26-41-59

Воронеж (473)204-51-73

Екатеринбург (343)384-55-89

Иваново (4932)77-34-06

Ижевск (3412)26-03-58

Казань (843)206-01-48

Калининград (4012)72-03-81

Калуга (4842)92-23-67

Кемерово (3842)65-04-62

Киров (8332)68-02-04

Краснодар (861)203-40-90

Красноярск (391)204-63-61

Курск (4712)77-13-04

Липецк (4742)52-20-81

Магнитогорск (3519)55-03-13

Москва (495)268-04-70

Мурманск (8152)59-64-93

Набережные Челны (8552)20-53-41

Нижний Новгород (831)429-08-12

Новокузнецк (3843)20-46-81

Новосибирск (383)227-86-73

Орел (4862)44-53-42

Оренбург (3532)37-68-04

Пенза (8412)22-31-16

Пермь (342)205-81-47

Ростов-на-Дону (863)308-18-15

Рязань (4912)46-61-64

Самара (846)206-03-16

Санкт-Петербург (812)309-46-40

Саратов (845)249-38-78

Смоленск (4812)29-41-54

Сочи (862)225-72-31

Ставрополь (8652)20-65-13

Тверь (4822)63-31-35

Томск (3822)98-41-53

Тула (4872)74-02-29

Тюмень (3452)66-21-18

Ульяновск (8422)24-23-59

Уфа (347)229-48-12

Челябинск (351)202-03-61

Череповец (8202)49-02-64

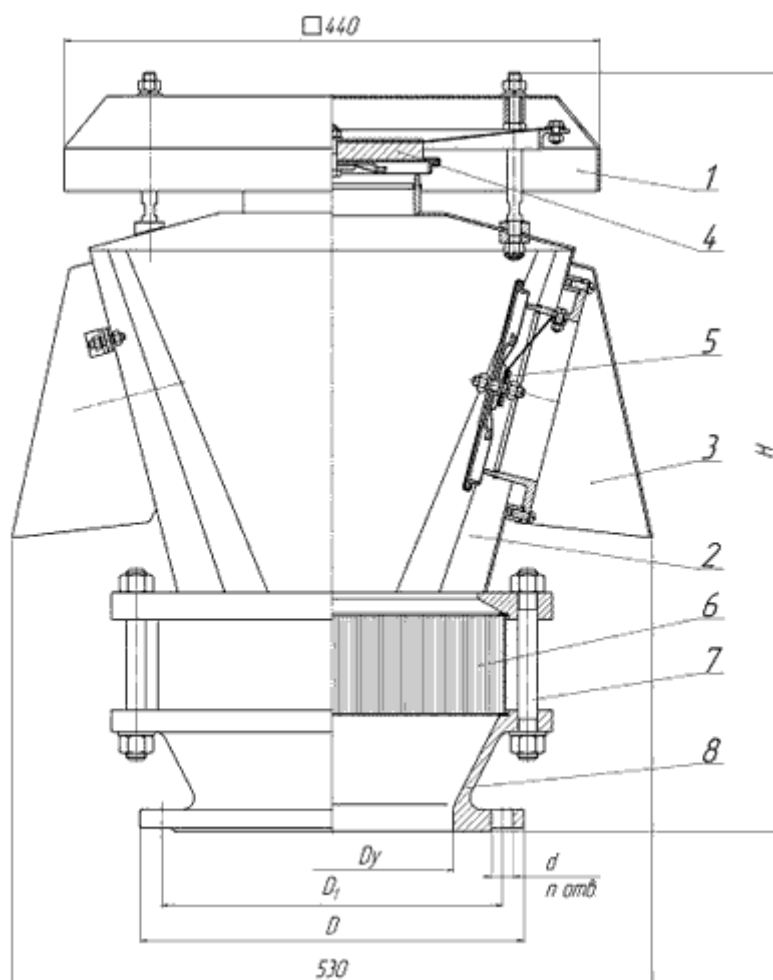
Ярославль (4852)69-52-93

Назначение: клапаны КДМ-150 — резервуарное оборудование, применяемое для сохранения герметичности в резервуарах со светлыми нефтепродуктами (в газообразном состоянии) и поддержания давления в резервуаре в данных пределах с целью уменьшения потерь продукта, а также минимализации загрязнения окружающей среды парами нефти.

Описание: действие дыхательных клапанов КДМ заключается в значительном сокращении нефтепродуктовых потерь при дыхании резервуара, предотвращая при этом превышения в резервуаре величин норм вакуума или давления. Кассета огневого предохранителя входит в конструкцию клапана. Клапаны КДМ крепятся на монтажные патрубки резервуаров с помощью присоединительного фланца переходника. Клапан защищается от прямого действия ветра и осадков крышкой, для вакуумных затворов существуют два козырька. По стойкости к действию погодных факторов КДМ-150 соответствуют выполнению У, УХЛ категории размещения 1 по ГОСТ Р 15150-69.

Аналогом КДМ-150 являются клапаны дыхательные КДМ-ОТРП, которые играют роль предохранительной арматуры в соответствии с «Правилами устройства вертикальных цилиндрических стальных резервуаров для нефти и нефтепродуктов» ПБ-03-381-00. КДМ-ОТРП могут быть настроены на режимы, соответствующие технологиям приемки, раздачи и хранения продуктов. Для того, чтобы исключить возможность попадания пламени в резервуар, клапаны КДМ-ОТРП могут поставляться с огнепреградителем и устройством обогрева.

Чертеж клапана дыхательного КДМ-150



1-крыша; 2-корпус; 3-кожухи; 4-затвор давления; 5-затворы вакуумные; 6-огневой предохранитель; 7-штилька; 8-нижний переходник.

Технические характеристики КДМ-150:

Наименование параметра		КДМ-150/100	КДМ-150/150	КДМ-150/200	КДМ-150/250
Условный проход, Ду, мм		100	150	200	250
Рабочее давление, Па (мм вод.ст.), не более*		1765-1961 (180-200)			
Рабочий вакуум, Па (мм вод.ст.), не более*		225-245 (23-25)			
Давление срабатывания, Па (мм вод.ст.), не более		1323-1423 (135-145)			
Вакуум срабатывания, Па (мм вод.ст.), не более		98-147 (10-15)			
Пропускная способность, м ³ /ч, не менее		150	200	220	250
Габаритные размеры, мм	длина, L	550	550	550	550
	ширина, В	450	450	450	450
	высота, Н	644	644	624	624
Присоединительные	D	205	260	315	370

размеры, мм	D ₁	170	225	280	335
	d	18	18	18	18
	n, шт.	4	4	4	6
Масса, кг, не более		32	36	38	40

* По согласованию с заказчиком рабочие параметры клапанов КДМ-150 по давлению и вакууму могут быть настроены на другие значения. Средняя наработка на отказ, циклов – 36000. Под циклом понимается одно открытие и закрытие клапана. Срок службы клапана — 15 лет . Срок службы предохранителя огневого — 5 лет.



По вопросам продаж и поддержки обращайтесь:

Архангельск (8182)63-90-72

Астана +7(7172)727-132

Белгород (4722)40-23-64

Брянск (4832)59-03-52

Владивосток (423)249-28-31

Волгоград (844)278-03-48

Вологда (8172)26-41-59

Воронеж (473)204-51-73

Екатеринбург (343)384-55-89

Иваново (4932)77-34-06

Ижевск (3412)26-03-58

Казань (843)206-01-48

Калининград (4012)72-03-81

Калуга (4842)92-23-67

Кемерово (3842)65-04-62

Киров (8332)68-02-04

Краснодар (861)203-40-90

Красноярск (391)204-63-61

Курск (4712)77-13-04

Липецк (4742)52-20-81

Магнитогорск (3519)55-03-13

Москва (495)268-04-70

Мурманск (8152)59-64-93

Набережные Челны (8552)20-53-41

Нижний Новгород (831)429-08-12

Новокузнецк (3843)20-46-81

Новосибирск (383)227-86-73

Орел (4862)44-53-42

Оренбург (3532)37-68-04

Пенза (8412)22-31-16

Пермь (342)205-81-47

Ростов-на-Дону (863)308-18-15

Рязань (4912)46-61-64

Самара (846)206-03-16

Санкт-Петербург (812)309-46-40

Саратов (845)249-38-78

Смоленск (4812)29-41-54

Сочи (862)225-72-31

Ставрополь (8652)20-65-13

Тверь (4822)63-31-35

Томск (3822)98-41-53

Тула (4872)74-02-29

Тюмень (3452)66-21-18

Ульяновск (8422)24-23-59

Уфа (347)229-48-12

Челябинск (351)202-03-61

Череповец (8202)49-02-64

Ярославль (4852)69-52-93

сайт: www.avrora.nt-rt.ru || эл. почта: avr@nt-rt.ru