



Клапаны аварийные

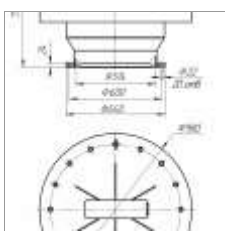
Технические характеристики

По вопросам продаж и поддержки обращайтесь:

Архангельск (8182)63-90-72	Калининград (4012)72-03-81	Нижний Новгород (831)429-08-12	Смоленск (4812)29-41-54
Астана +7(7172)727-132	Калуга (4842)92-23-67	Новокузнецк (3843)20-46-81	Сочи (862)225-72-31
Белгород (4722)40-23-64	Кемерово (3842)65-04-62	Новосибирск (383)227-86-73	Ставрополь (8652)20-65-13
Брянск (4832)59-03-52	Киров (8332)68-02-04	Орел (4862)44-53-42	Тверь (4822)63-31-35
Владивосток (423)249-28-31	Краснодар (861)203-40-90	Оренбург (3532)37-68-04	Томск (3822)98-41-53
Волгоград (844)278-03-48	Красноярск (391)204-63-61	Пенза (8412)22-31-16	Тула (4872)74-02-29
Вологда (8172)26-41-59	Курск (4712)77-13-04	Пермь (342)205-81-47	Тюмень (3452)66-21-18
Воронеж (473)204-51-73	Липецк (4742)52-20-81	Ростов-на-Дону (863)308-18-15	Ульяновск (8422)24-23-59
Екатеринбург (343)384-55-89	Магнитогорск (3519)55-03-13	Рязань (4912)46-61-64	Уфа (347)229-48-12
Иваново (4932)77-34-06	Москва (495)268-04-70	Самара (846)206-03-16	Челябинск (351)202-03-61
Ижевск (3412)26-03-58	Мурманск (8152)59-64-93	Санкт-Петербург (812)309-46-40	Череповец (8202)49-02-64
Казань (843)206-01-48	Набережные Челны (8552)20-53-41	Саратов (845)249-38-78	Ярославль (4852)69-52-93

сайт: www.avrora.nt-rt.ru || эл. почта: avr@nt-rt.ru

Клапаны аварийные КА-500

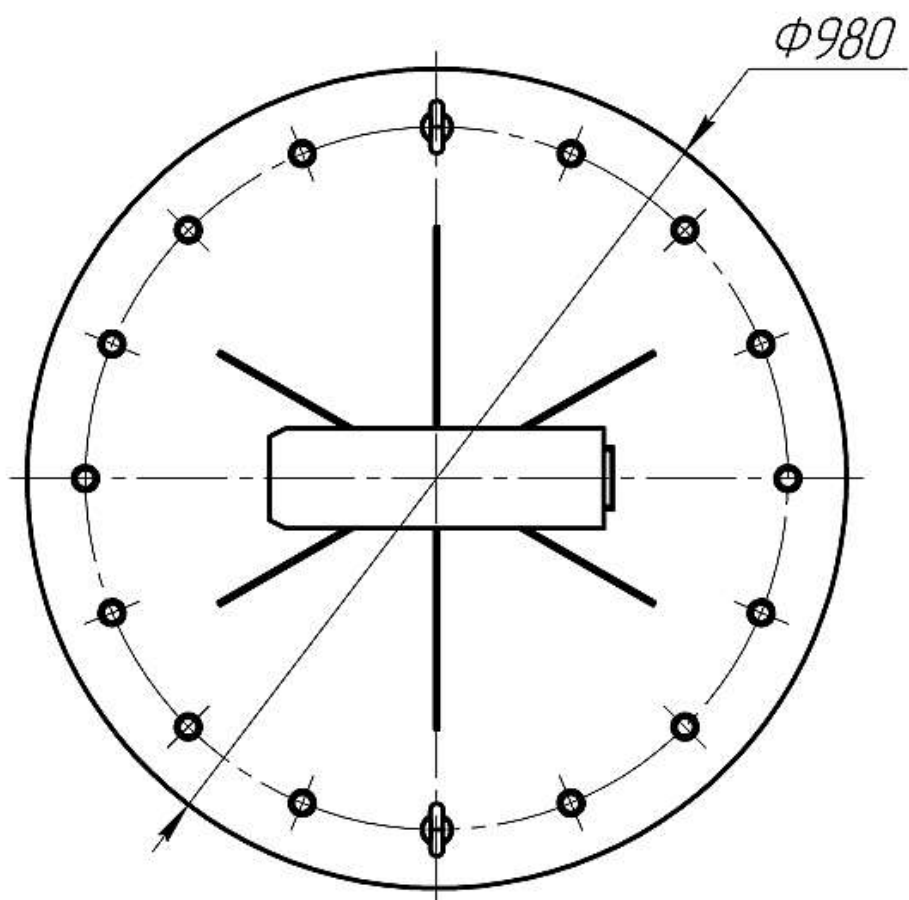
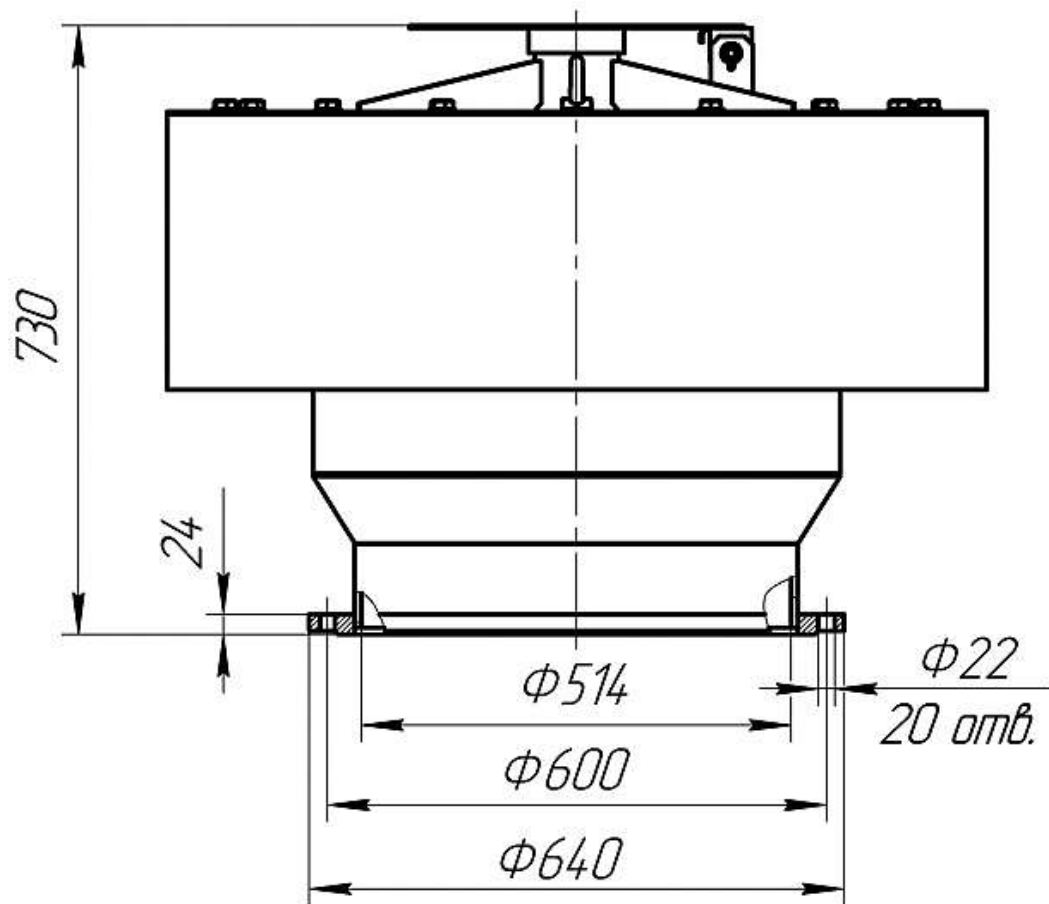


Назначение: клапаны аварийные КА-500 предназначены для аварийного сброса избыточного давления, возникшего в резервуаре в результате интенсивного нагрева нефтепродукта из-за пожара на соседнем резервуаре либо отказа дыхательной аппаратуры. Применение аварийных клапанов позволяет избежать деформации и разрушения резервуара в критической ситуации, когда пропускной способности дыхательных клапанов может не хватить.

Описание: аварийный клапан КА-500 устанавливается совместно с дыхательными клапанами, обеспечивающими проектные величины внутреннего давления и вакуума.

Аварийный клапан КА-500 через прокладку устанавливается на монтажный патрубок ПМ, смонтированный на стационарной крыше вертикального резервуара. Соединение — фланцевое, болтовое. Соединительный фланец изделия — по ГОСТ 12820-80, на условное давление (Ру) 6 кгс/см². Присоединительные размеры фланцев (см. таблицу 1) соответствуют исполнению 1 по ГОСТ 12815-80.

Чертеж КА-500:



По устойчивости к воздействию климатических факторов внешней среды КА-500 изготавливается в исполнении Т, У и УХЛ, категории размещения 1 по ГОСТ 15150-69.

Технические характеристики КА-500:

Наименование параметров		Значение параметров
Условный проход DN		500
Давление срабатывания, Па (мм вод. ст.)		2250-2400 (225-240)
Пропускная способность, м ³ /ч, не менее		30 000
Габаритные размеры, мм не более	длина	980
	ширина	980
	высота	730
Присоединительные размеры, мм	D	640
	D ₁	600
	d	22
	n, шт.	20

Масса, кг, не более	110
---------------------	-----

Сведения для монтажа:

Обозначение клапана	Ответный фланец (ГОСТ 12820-80)	Прокладка (ГОСТ 15180-86)	Болт (ГОСТ 7798-70)	Гайка (ГОСТ 5915-70)
КА-500	1-500-6	A-500-6-ПМБ	M20-6g x75.58	M20-6H.5

Клапан аварийный АК-500, АКС-500



ТУ 3689-007-01719561-2016

Назначение: аварийный клапан АК-500 служит для защиты резервуара от деформаций и разрушения при возникновении критического давления паровоздушной смеси в резервуаре. Клапан предохранительный сбрасывает избыточное давление в атмосферу.

Описание: клапаны предохранительные снабжены крепежными элементами, выполненными по требованиям ОСТ 26-2043-91 специально для применения в химической, нефтехимической и других смежных отраслях промышленности.

Клапаны изготавливаются из алюминиевых сплавов серий АМг, АМц и стали 12Х18Н10Т с использованием фторопластовых материалов. клапан предохранительный АКС-500 так же срабатывает и в обратную сторону — на вакуум. Впуская в резервуар дополнительный объем воздуха, обеспечивается возможность ускоренной откачки продукта без риска деформации резервуара. Применение аварийного клапана АКС-500 снижает риск деформирования стенок верхних поясов резервуара и разрушения трубопроводов, сухотрубов и систем надслойного пожаротушения.

Необходимость установки аварийных клапанов класса АКС-500 указана в СТО-СА-03-002-2009, п. 13.4.

Предохранительный клапан надежен благодаря независимому «безшоковому» подвесу тарелок затворов. Он исключает заклинивание клапанов аварийного сброса. Для получения сигнала о срабатывании клапана, а значит — о возникновении внештатной ситуации, предохранительные клапаны снабжаются независимым визуальным сигнализатором. Подача сигнала срабатывания аварийного клапана на центральный пульт может быть обеспечена возможностью комплектования низковольтным датчиком срабатывания клапана.

Для исключения возможности проникновения пламени в резервуар через клапан предохранительный АКС-500 при пожаре на соседних резервуарах в конструкции клапана имеется огневой предохранитель.

Предохранительные клапаны могут поставляться в транспортной упаковке повышенной надежности. АК-500 могут эксплуатироваться в условиях макроклиматического района с холодным, умеренным, сухим тропическим и влажным тропическим климатом по ГОСТ 16350. Категория размещения 1 по ГОСТ 15150.

Технические характеристики АК-500, АКС-500:

Условный проход, Ду, мм		500
Давление срабатывания, Па (мм вод. ст.), не более		2250-2400 (225-240)
Максимальная пропускная способность, м ³ /ч		30000
Габаритные размеры, мм, не более:	длина	1000
	ширина	1000
	высота	619
Присоединительные размеры, мм	межцентр. расстояние	600

	диаметр отверстий	22
	кол-во отверстий	16
Масса клапана, кг, не более		100



По вопросам продаж и поддержки обращайтесь:

Архангельск (8182)63-90-72

Астана +7(7172)727-132

Белгород (4722)40-23-64

Брянск (4832)59-03-52

Владивосток (423)249-28-31

Волгоград (844)278-03-48

Вологда (8172)26-41-59

Воронеж (473)204-51-73

Екатеринбург (343)384-55-89

Иваново (4932)77-34-06

Ижевск (3412)26-03-58

Казань (843)206-01-48

Калининград (4012)72-03-81

Калуга (4842)92-23-67

Кемерово (3842)65-04-62

Киров (8332)68-02-04

Краснодар (861)203-40-90

Красноярск (391)204-63-61

Курск (4712)77-13-04

Липецк (4742)52-20-81

Магнитогорск (3519)55-03-13

Москва (495)268-04-70

Мурманск (8152)59-64-93

Набережные Челны (8552)20-53-41

Нижний Новгород (831)429-08-12

Новокузнецк (3843)20-46-81

Новосибирск (383)227-86-73

Орел (4862)44-53-42

Оренбург (3532)37-68-04

Пенза (8412)22-31-16

Пермь (342)205-81-47

Ростов-на-Дону (863)308-18-15

Рязань (4912)46-61-64

Самара (846)206-03-16

Санкт-Петербург (812)309-46-40

Саратов (845)249-38-78

Смоленск (4812)29-41-54

Сочи (862)225-72-31

Ставрополь (8652)20-65-13

Тверь (4822)63-31-35

Томск (3822)98-41-53

Тула (4872)74-02-29

Тюмень (3452)66-21-18

Ульяновск (8422)24-23-59

Уфа (347)229-48-12

Челябинск (351)202-03-61

Череповец (8202)49-02-64

Ярославль (4852)69-52-93

сайт: www.avrora.nt-rt.ru || эл. почта: avr@nt-rt.ru