



Фильтры жидкости ФЖУ 25/1,6, 40/1,6, 65/1,6, 80/1,6, 100/1,6, 150/1,6

Технические характеристики



По вопросам продаж и поддержки обращайтесь:

Архангельск (8182)63-90-72	Калининград (4012)72-03-81	Нижний Новгород (831)429-08-12	Смоленск (4812)29-41-54
Астана +7(7172)727-132	Калуга (4842)92-23-67	Новокузнецк (3843)20-46-81	Сочи (862)225-72-31
Белгород (4722)40-23-64	Кемерово (3842)65-04-62	Новосибирск (383)227-86-73	Ставрополь (8652)20-65-13
Брянск (4832)59-03-52	Киров (8332)68-02-04	Орел (4862)44-53-42	Тверь (4822)63-31-35
Владивосток (423)249-28-31	Краснодар (861)203-40-90	Оренбург (3532)37-68-04	Томск (3822)98-41-53
Волгоград (844)278-03-48	Красноярск (391)204-63-61	Пенза (8412)22-31-16	Тула (4872)74-02-29
Вологда (8172)26-41-59	Курск (4712)77-13-04	Пермь (342)205-81-47	Тюмень (3452)66-21-18
Воронеж (473)204-51-73	Липецк (4742)52-20-81	Ростов-на-Дону (863)308-18-15	Ульяновск (8422)24-23-59
Екатеринбург (343)384-55-89	Магнитогорск (3519)55-03-13	Рязань (4912)46-61-64	Уфа (347)229-48-12
Иваново (4932)77-34-06	Москва (495)268-04-70	Самара (846)206-03-16	Челябинск (351)202-03-61
Ижевск (3412)26-03-58	Мурманск (8152)59-64-93	Санкт-Петербург (812)309-46-40	Череповец (8202)49-02-64
Казань (843)206-01-48	Набережные Челны (8552)20-53-41	Саратов (845)249-38-78	Ярославль (4852)69-52-93

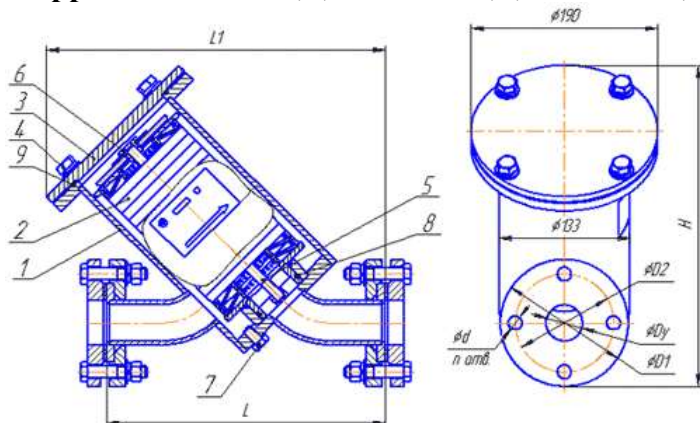
сайт: www.avrova.nt-rt.ru || эл. почта: avr@nt-rt.ru

Назначение: нефтепродукты нуждаются в очищении от механических примесей. Такие жидкости, как бензин, масла, дизельное топливо, в процессе выработки получают большое количество загрязнений. Использование неочищенных жидкостей приводит к загрязнению двигателей, ухудшению качества работы оборудования, а затем и к его поломке. Фильтры ФЖУ разработаны специально для фильтрации нефтепродуктов от всех видов механических загрязнений. Они способны работать с жидкостями с кинематической вязкостью от 0,55 до 300 мм²/с. Тонкость очистки при этом может варьироваться от 5 до 1000 мкм.

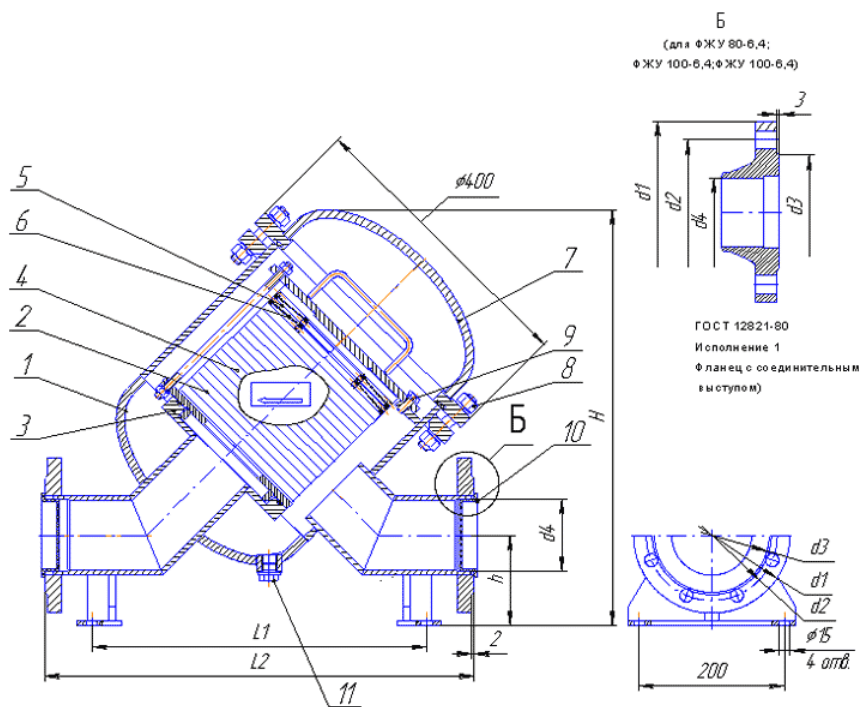
Описание: конструктивно фильтрующий элемент ФЖУ представляет собой набор полуметаллических сеток, выполненных из нержавеющей проволоки круглого сечения. Он размещен внутри сварного корпуса, который можно закреплять на металлоконструкциях либо на основании из бетона. в зависимости от диаметра проходного отверстия и значения максимального рабочего давления.

Существует несколько модификаций фильтра ФЖУ. Например, обозначение ФЖУ-25-1,6 расшифровывается таким образом: фильтр с размером прохода 25мм и максимально возможным давлением в 1,60 МПа.

Чертеж ФЖУ 25-1,6; ФЖУ 40-0,6; ФЖУ 40-1,6 (сварной)



Чертеж ФЖУ 80-1,6; ФЖУ 80-6,4; ФЖУ 100-1,6; ФЖУ 150-1,6; ФЖУ 150-6,4 (сварной)



Для соединения с трубопроводом в конструкции фильтров ФЖУ предусмотрено наличие фланцев. Для повышения надежности соединения применяются уплотнительные прокладки. Устанавливать фильтры ФЖУ необходимо по направлению хода жидкости в трубе. Примечательно, что эксплуатация фильтров и обслуживание не требуют проведения сложных технических работ. Это обусловлено продуманной конструкцией ФЖУ. Чтобы разобрать фильтр и удалить осадки примесей, не требуется большого количества времени, что позволяет применять устройство не только в стационарных условиях, но и в передвижных очистных станциях. Повысить надежность работы жидкостных счетчиков можно путем установки ФЖУ непосредственно перед ними. Это также дает возможность получить более точные данные. Рабочее давление в фильтрах измеряется манометром, который помещается в отверстие на корпусе ФЖУ. Если манометр отсутствует, это отверстие закрывается пробкой.

Приборы ФЖУ работают в широком диапазоне температур – соответствующих любым климатическим условиям – от минус 50° до плюс 54° С. Давление пропускаемой жидкости для разных типов ФЖУ составляет 0,60; 1,60 и 6,40 МПа. При правильной эксплуатации срок службы составляет около 10 лет.

Существует возможность выбора тонкости фильтрации: 0,005 мм; 0,05мм; 0,10мм; 0,20 мм; 0,50 мм или 1мм.

Особенности ФЖУ:

- широкая область применения,
- непрерывность в работе,
- возможность эксплуатации при сравнительно большой толщине осадка,
- простота изготовления,
- прочный корпус и оптимальная фильтрующая поверхность в одном агрегате.

Технические характеристики ФЖУ:

Таблица 1.

Наименование параметров	ФЖУ 25-1,6	ФЖУ 40-0,6	ФЖУ 40-1,6	ФЖУ 65-1,6	ФЖУ 80-1,6	ФЖУ 80-6,4	ФЖУ 100-1,6	ФЖУ 100-6,4	ФЖУ 150-1,6	ФЖУ 150-6,4
Условный проход, мм.	25	40	40	65	80	80	100	100	150	150
Рабочее давление, мПа	1,6	0,6	1,6	1,6	1,6	6,4	1,6	6,4	1,6	6,4
Температура окружающего воздуха, °С	от минус 50°С до плюс 50°С									
Номинальная толщина фильтрации, мкм	5, 50, 100, 200, 500, 1000									
Присоединение к трубопроводу	Фланцевое									
Масса, кг, не более	12	15	15	28	87	90	97	130	138	175

Таблица 2.

Тип фильтра	Номинальные расходы, м ³ /ч при вязкости жидкости в мм ² /с			
	от 0,55 до 6,0	от 6,0 до 60,0	от 60,0 до 150,0	от 150,0 до 300,0
ФЖУ 25-1,6	3,6	3	2	2

ФЖУ 40-0,6	17	12	11	11
ФЖУ 40-1,6	17	12	11	11
ФЖУ 65-1,6	26	21	17	17
ФЖУ 80-1,6	100	70	70	50
ФЖУ 80-6,4				
ФЖУ 100-1,6	120	80	80	60
ФЖУ 100-6,4				
ФЖУ 150-1,6	280	250	200	200



По вопросам продаж и поддержки обращайтесь:

Архангельск (8182)63-90-72

Астана +7(7172)727-132

Белгород (4722)40-23-64

Брянск (4832)59-03-52

Владивосток (423)249-28-31

Волгоград (844)278-03-48

Вологда (8172)26-41-59

Воронеж (473)204-51-73

Екатеринбург (343)384-55-89

Иваново (4932)77-34-06

Ижевск (3412)26-03-58

Казань (843)206-01-48

Калининград (4012)72-03-81

Калуга (4842)92-23-67

Кемерово (3842)65-04-62

Киров (8332)68-02-04

Краснодар (861)203-40-90

Красноярск (391)204-63-61

Курск (4712)77-13-04

Липецк (4742)52-20-81

Магнитогорск (3519)55-03-13

Москва (495)268-04-70

Мурманск (8152)59-64-93

Набережные Челны (8552)20-53-41

Нижний Новгород (831)429-08-12

Новокузнецк (3843)20-46-81

Новосибирск (383)227-86-73

Орел (4862)44-53-42

Оренбург (3532)37-68-04

Пенза (8412)22-31-16

Пермь (342)205-81-47

Ростов-на-Дону (863)308-18-15

Рязань (4912)46-61-64

Самара (846)206-03-16

Санкт-Петербург (812)309-46-40

Саратов (845)249-38-78

Смоленск (4812)29-41-54

Сочи (862)225-72-31

Ставрополь (8652)20-65-13

Тверь (4822)63-31-35

Томск (3822)98-41-53

Тула (4872)74-02-29

Тюмень (3452)66-21-18

Ульяновск (8422)24-23-59

Уфа (347)229-48-12

Челябинск (351)202-03-61

Череповец (8202)49-02-64

Ярославль (4852)69-52-93

сайт: www.avrora.nt-rt.ru || эл. почта: avr@nt-rt.ru