



# Датчик верхнего уровня ДВУ

## Технические характеристики



### По вопросам продаж и поддержки обращайтесь:

Архангельск (8182)63-90-72

Астана +7(7172)727-132

Белгород (4722)40-23-64

Брянск (4832)59-03-52

Владивосток (423)249-28-31

Волгоград (844)278-03-48

Вологда (8172)26-41-59

Воронеж (473)204-51-73

Екатеринбург (343)384-55-89

Иваново (4932)77-34-06

Ижевск (3412)26-03-58

Казань (843)206-01-48

Калининград (4012)72-03-81

Калуга (4842)92-23-67

Кемерово (3842)65-04-62

Киров (8332)68-02-04

Краснодар (861)203-40-90

Красноярск (391)204-63-61

Курск (4712)77-13-04

Липецк (4742)52-20-81

Магнитогорск (3519)55-03-13

Москва (495)268-04-70

Мурманск (8152)59-64-93

Набережные Челны (8552)20-53-41

Нижний Новгород (831)429-08-12

Новокузнецк (3843)20-46-81

Новосибирск (383)227-86-73

Орел (4862)44-53-42

Оренбург (3532)37-68-04

Пенза (8412)22-31-16

Пермь (342)205-81-47

Ростов-на-Дону (863)308-18-15

Рязань (4912)46-61-64

Самара (846)206-03-16

Санкт-Петербург (812)309-46-40

Саратов (845)249-38-78

Смоленск (4812)29-41-54

Сочи (862)225-72-31

Ставрополь (8652)20-65-13

Тверь (4822)63-31-35

Томск (3822)98-41-53

Тула (4872)74-02-29

Тюмень (3452)66-21-18

Ульяновск (8422)24-23-59

Уфа (347)229-48-12

Челябинск (351)202-03-61

Череповец (8202)49-02-64

Ярославль (4852)69-52-93

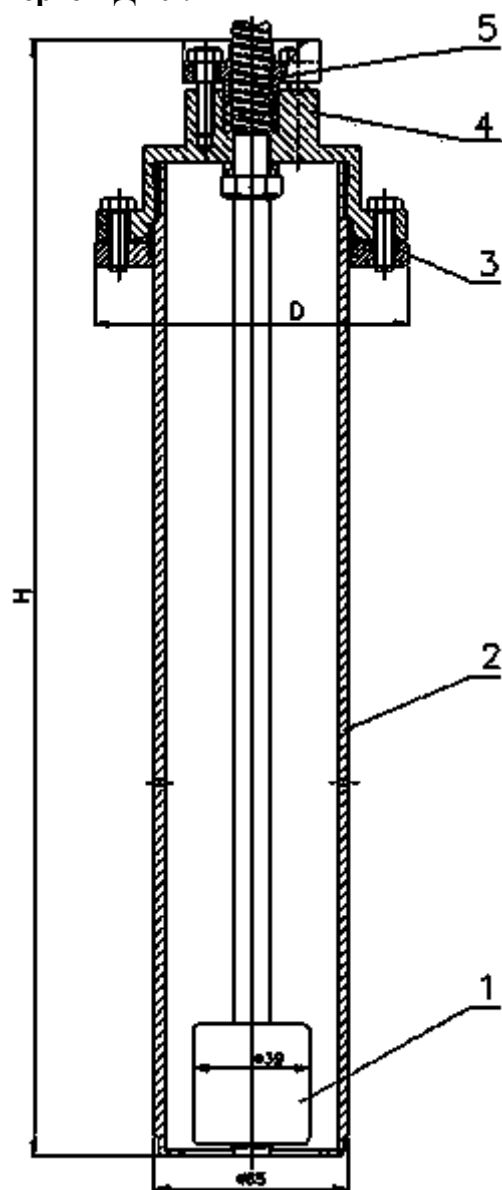
сайт: [www.avrova.nt-rt.ru](http://www.avrova.nt-rt.ru) || эл. почта: [avr@nt-rt.ru](mailto:avr@nt-rt.ru)

**Назначение:** датчик верхнего уровня ДВУ предназначен для выдачи сигнала на исполнительное (сигнальное) устройство при заполнении резервуара АЗС или нефтебазы топливом до заданного уровня.

**Описание:** поднятие поплавка в ДВУ происходит по мере наполнения резервуара нефтепродуктом. При достижении уровня высоты срабатывания, под действием магнитного поля постоянного магнита замыкаются контакты датчика. Пока уровень нефтепродукта будет превышать критическую высоту, контакт будет замкнут.

Все соприкасающиеся детали ДВУ выполнены из материалов исключающих искрообразование. По устойчивости к воздействию климатических факторов внешней среды датчик верхнего уровня изготавливается в исполнении У и УХЛ, категории размещения 1 по ГОСТу 15150-69. Датчик имеет всю необходимую документацию и соответствующую сертификацию.

**Чертеж ДВУ:**



- 1-поплавок;
- 2-корпус;
- 3-фланец;

4-крышка;  
5-металлорукав.

**Технические характеристики ДВУ:**

Наименование параметров	Значения параметров
Высота, мм	370
Диаметр, мм	103
Полный ход, мм	4510
Дифференциальный ход (при открытых контактах), мм	2215
Дополнительный ход (при закрытых контактах), мм	1616
Максимально допустимое напряжение, В	220
Максимально допустимая мощность, Вт	30
Сопротивление изоляции, МОм	1
Температура окружающего воздуха, °С	-60...+50
Вариант установки корпуса датчика	вертикальный

Расстояние от плоскости установки до уровня жидкости, вызывающего срабатывание датчика, мм	250
Масса, не более, кг	2



**По вопросам продаж и поддержки обращайтесь:**

Архангельск (8182)63-90-72

Астана +7(7172)727-132

Белгород (4722)40-23-64

Брянск (4832)59-03-52

Владивосток (423)249-28-31

Волгоград (844)278-03-48

Вологда (8172)26-41-59

Воронеж (473)204-51-73

Екатеринбург (343)384-55-89

Иваново (4932)77-34-06

Ижевск (3412)26-03-58

Казань (843)206-01-48

Калининград (4012)72-03-81

Калуга (4842)92-23-67

Кемерово (3842)65-04-62

Киров (8332)68-02-04

Краснодар (861)203-40-90

Красноярск (391)204-63-61

Курск (4712)77-13-04

Липецк (4742)52-20-81

Магнитогорск (3519)55-03-13

Москва (495)268-04-70

Мурманск (8152)59-64-93

Набережные Челны (8552)20-53-41

Нижний Новгород (831)429-08-12

Новокузнецк (3843)20-46-81

Новосибирск (383)227-86-73

Орел (4862)44-53-42

Оренбург (3532)37-68-04

Пенза (8412)22-31-16

Пермь (342)205-81-47

Ростов-на-Дону (863)308-18-15

Рязань (4912)46-61-64

Самара (846)206-03-16

Санкт-Петербург (812)309-46-40

Саратов (845)249-38-78

Смоленск (4812)29-41-54

Сочи (862)225-72-31

Ставрополь (8652)20-65-13

Тверь (4822)63-31-35

Томск (3822)98-41-53

Тула (4872)74-02-29

Тюмень (3452)66-21-18

Ульяновск (8422)24-23-59

Уфа (347)229-48-12

Челябинск (351)202-03-61

Череповец (8202)49-02-64

Ярославль (4852)69-52-93

**сайт: [www.avrora.nt-rt.ru](http://www.avrora.nt-rt.ru) || эл. почта: [avr@nt-rt.ru](mailto:avr@nt-rt.ru)**